

Vadászok és fegyverkedvelők lapja

15

magasles

Független Információs Havilap

2004. december – II. évfolyam 12. szám

Válogató vadászat

Oktatás felsőfokon

Karácsonyi vadászat

Puskák másodkézből

Mit rejt a hátizsák?

Boldog békeldők

Vadászat túl az Óperencián

Szaküzletek árlistái

Ingyenes apróhirdetések

Mivé lesz a golyó?



253 Ft

FOGLALJA EL IDŐBEN A HELYÉT!



FEHOVA
12. FEGYVER,
HORGÁSZAT,
VADÁSZAT
NEMZETKÖZI
KIÁLLÍTÁS

2005.
MÁRCIUS 3-6.

HUNGEXPO
BUDAPESTI
VÁSÁRKÖZPONT



FeHoVa

Jöjjön el Ön is, kiállítóként foglalja el helyét a FeHoVá-n, az ország legjelentősebb vadászattal, horgászattal és fegyverekkel foglalkozó szakkiállításán!

- Vadászati cikkek, felszerelések
- Vadászfegyverek, vadáskécek, löszerek
- Díszfegyverek, sportfegyverek
- Halászati felszerelések, halpreparátumok
- Sporthorgász cikkek, felszerelések
- Horgász-, vadászruházat, kiegészítők
- Szakkönyvek, szakfolyóiratok
- Horgász és vadász turizmus

Jelentkezési határidő: 2004. december 20.

Szervező: HUNGEXPO Rt., Telefon: 263-6535, Fax: 263-6435,
E-mail: fehova@hungexpo.hu, Internet: www.fehova.hu



Erről olvashat



Lőpor / Márok Tamás: Maradványtest	4
Kovács László: Többet ésszel, mint pénzzel! / Puskák másodkézből	10
Kovács László: A hónap töltnye / Közkedvelt klasszikus	14
Erdőn, mezőn / Márok Tamás: Vadászkarácsony.	16
Halmi Péter Pál: Vadásszuk célszerűen, válogatva	20
Takács Szabolcs: A gímszarvas nyomai	38
Kuriózum / Ugray Tamás: Vadászat – túl az Óperencián.	18
Vadásztarisznya / Nagygyörgy Péter: Mit rejt a hátizsák?	22
Múltidéző / Kovács László: Boldog békeidők találmányai	24
Vendégoldal / Takács Szabolcs: Fotósuli / Az expozíció	28
Vadászmozaik	29, 30, 32, 33
Kammermann Péter: Trófeaszemle Zalában.	30
Haszon Gábor: Szent Hubertus Nap a gödi Nemeskéri-Kiss kúriában	31
Géber Miklós, élt 39 évet.	40
Bemutatjuk / Vadgazdaképzés felsőfokon / Detrich János interjúja dr. Palotás Gábor professzorral.	34
Puska nélkül / Dr. Czerny Róbert: Puskák, sólymok, galambok	42
Naptár / December	44
Vadászpiac	46
Börze	55
Kedvezménykuponok	56
Terjesztő partnereink.	57
Előzetes / Januári számunkból.	58

Ebben a lapszámunkban az alábbi partnereinkről talál bővebb információt

Benkovics Autócentrum	39	Juva Kft.	19	Steelvent Rt.	56
Compass-Sport Bt.	31, 56	Kos Kalapház	43	Sumpi-Impor-Tör Bt.	33
Cont-Eco Kft.	33	Leitz Hungary	9, 23	Super 8 Racing	45
Diana Szakképző Iskola	41	Lőrincz és Fia Kft.	56	Szent Hubertus vadászbolt.	33
Erva Kft.	60	Magnum Vadászboltok	56, 59	Szerdahelyi Kft.	41
Ficsór Autóház	19	Mobilker 2000 Kft.	15, 56	Szikra Vadászbolt	19
Géringner Autó Kft.	13	Pákásztanya	41	Tengerdi Kft.	39
Grube Kft.	9	Remete vadászbolt	39	Trezor-Liktor Kft.	56
Hanyi Vadászbolt	56	Rothbart Kft.	55, 56	Várerdei Kft.	21, 56
Hegyaljai Kft.	13	Sefag-Lábod Rt.	43	Weidmann Kft.	43
Hungaro Arms	9	Sólyom Fegyverjavító	39		
Hungexpo Rt.	2	Sólyom Vadászbolt	56		



Maradványtest

Márok Tamás

Egy szakmát többek között a terminológiája azonosít. Aki ismeri szakkifejezéseinket, az köztünk tartozik. Aki jól használja, azt szívesen hallgatjuk, aki rosszul, azt megmosolyogjuk. A maradványtest nem tartozik mindennapi szókapcsolataink közé. Azt a fémdarabot jelöli, amely a golyós lövedékből egyben marad a vad testébe törtető bevágódás után. A „mag” legtöbbször átüti a vadat, a talajba csapódik és elvész. Ritkább alkalom, ha ezt a deformálódott fémdarabkát a vad testében megeljük. Az ilyen szórványos leleteket a legtöbb vadász elteszi, „másodtrófeaként”



összegyűjti. A maradványtestek gyakran emlékezetes vadászélményekhez kapcsolódnak, és alapos vizsgálatuk érdekes tanulságokkal szolgál a célballisztikát illetően.

Ezért a Magasles most sorozatot kezdeményez. Vegyék elő kis gyűjteményüket, éljék át újra a hozzájuk kapcsolódó élményeket, gondolják végig, az esetekből milyen tanulságok adódnak – és írják meg nekünk.

Ha fotót is küldenek hozzá, még jobb. Amíg elgondolkodnak a felhíváson, ismerkedjenek meg az ötletgazda kollekciónak!

Nem valami nagy gyűjtemény az enyém, egy gyufás skatulyában elfér. Ugyanezt viszont nem mondhatnám a hozzájuk kapcsolódó emlékekről! Azoknak bizony egy nagy utazóláda is kevés volna. Ráadásul nem is tisztán saját zsákmány. Először vagy 20 éve láttam efféle portékát. Apám mentette haza a muflonkosából. A kaliber 7x64, a találat helyére, a távolságra, a vad testhelyzetére nem emlékszem már, hiszen sajnos nem lehettem jelen. A rézköpenyes ólommag 1,3 cm hosszan maradt egyben, a többi, gondolom, szilánkokra szakadt.

Ugyanebből a kaliberből van itt egy saját darab, olyan, mint egy szépen kinyílt virág. Ez 11,2 grammos cseh Soft Point S. B. volt, bár ezt nem az én ZKK 600-asomból lőttem ki, hanem egy Zastavából. Sopronból igyekeztünk haza, Szegedre május végén, s én úgy manővereztem, hogy utunkba essen Ajka. A mogyoróskúti vadászházban meglátogattuk barátainkat, s a család nem ellenkezett, hogy maradjunk éjszakára is. A gyönyörű tölgyerdőben a ház mellett csörgedező forrás, a kitűnő somlai bor, az itt átél vadász-

élmények, no és drága barátaim társasága, mind, mind maradásra csábított. Különösen, hogy Béla kijelentette, löni kellene egy reprezentációs ünt. Én egyáltalán nem készültem vadászatra, ezért Bélától puskát, másiktól kabátot, a harmadik vadásztól csizmát kaptam. Persze egy langyos májusi estén egy kis üldögéléshez nem kell sok holmi. Előtte esett, minden vizes, csepegő volt, de eddigre már elállt az égi áldás.

Kedélyesen beszélgettünk Bélával a magaslesen, mely egy erdei

7x64 11,2 grammos S. B. Soft Point, szarvasüntő, nyaktő, 70 m

tisztás szélén állt. Még világosban kiballagott egy ünt, melyet rövid távcsövezés után szerencsésen meglöttem. Béla puskájával, az ő utasítása szerint nyaktővön. Nem is ment egy lépést sem. A beszállítás sem volt egyszerű, mert csak az én Trabant Combim állt rendelkezésre. Valahogy beletuszkoltuk a szarvast, s elindultunk a vadászház felé, amely alig



Egészen más formát mutat ez a másik mag. A 11 grammos Norma Vulkannal életem leghosszabb lövését követtem el, bár talán nem tarozik a „bűntett” kategóriájába.

Ózdi illetőségű barátom, Szani, régóta unszolt, hogy látogassunk el szülőföldjére. Én meg mindig azt feleltem, a 300 kilométeres út sokkal rövidebbnek tűnne, ha némi vadászat is várna a végén. Szani „bennszülött” unokatestvére könnyedén szerzett kapcsolatot: Zoli jól menő borozót üzemeltet a városban. Alig egy héttel az ezredforduló után, január közepén indultunk neki. Szegeden november végi idő volt, nulla fok körüli hőmérséklet pár centis havacskával. Fönn, a zord északon viszont félméteres hó várt bennünket és ke-

gy kilométerre volt. Kövezett erdei úton haladtunk, de meredek kaptatókat kellett legyőzni. Óvatosan hajtottam, úgy, hogy az egyik nagyobb dombra menet el is kapartak a gumik a nedves kavicsoson. Visszaereszkedtünk, lendületet vettünk, és fölényesen vettük az akadályt. Már otthon is voltunk, ahol per-se mindenki nagy ovációval fogadott bennünket. Hirtelen jött ötlet, váratlan vadászat – tökéletes eredmény. Ritkán áll így össze a világ.

Már nem emlékszem, hol zsigereltem, de a magnum áldomás szerencsére nem lankasztotta figyelmemet, és a nyakcsigolyáknál megtaláltam a lövedék megmaradt darabját. Nincs abban egy csepp ólom sem, csak a részirmok maradtak egyben. A puha cseh lőszer közelre, 50–120 méterre nagyon hatásos, és a legtöbb szóró ilyen távolságra van nálunk.

mény mínuszok. Vendéglátónk, Zoli, első pillantásra szimpatikus volt, s amikor az első közös ismerőst is megtaláltuk, vadászbarátságunk megpecsételődött. Aznap estére lest ígért disznóra és szarvasra, másnapra pedig hajást. Területük Nógrád és Borsod határán, Zabar és Cered környékén terült el. (Nota bene pár évvel később itt mérték a magyarországi hidegrekordot, –33 fokot.) Kora délután indultunk ki a hegyek közé. Egy hatalmas völgy oldalában állítottuk le a kocsit. Amint azonban leléptünk a havas kövesútról, a szemközti oldalban, a szálerdőben egy szarvast pillantottunk meg. Nosza, lekuporodtunk, távcsöveztük. Még teljesen világos volt, de a levegő kicsit párás, a fehér havon pontosan kirajzolódott a tehén alakja. Úgy tűnt, egyedül van. Jól lehetett látni, de nagyon messze volt. Közöttünk – úgy félúton – egy kisebb dombél húzódott meg, onnan már kényelmesen lehetett volna löni.

– Mit gondolsz, megvárja, ha odacserkelek? – kérdeztem aggodalmasan.
– Nem hiszem, már minket figyel, minden pillanatban elugorhat – vélte házigazdám.
– Milyen messzire van innét?
– Biztosan megvan 350 méter.
Ültömben, könyökeimet két térdemre támasztva célozhattam a szarvast. Jól láttam a távcsöben, a száلكereszt biztosan ült a lapockája fölött a hátvonalon.
– Megpróbáljam?
– Te tudod... – felelte Zoli, rám háritva a felelősséget. Ám közben 30.06-osával ő is célozni próbált.
– Jól van, rálövök! – döntöttem el.

– Itt a borjú. Azt is meg kellene löni – távcsövezett Zoli.
– De azt már nem innen! – szögeztem le – Elég egy ilyen kockázatos távlövés, ne kísértjük a vadászsísteneket. A borjút becskerkeljük.
– Menjétek csak, az úgyis nem fog elmenekülni – egyezett bele Zoli.
– Te pedig, kérlek, maradj itt, és majd irányíts bennünket, ha elvétenénk az irányt!
Szanival leereszkedtünk a völgybe, s amint a köztünk lévő kis gerince fölkapaszkodtunk, már meg is láttuk a fák között a borjút. Innen csak 150 méterre állt, nem volt nagy művészet meglőni.
Kalappal integettünk Zolinak,



7x64 11 grammos Norma Vulkan, szarvastehén 380 méterről

Finoman húztam el a ravaszt, izgalom nem volt bennem. Az enyém után nyomban dörrent Zoli 30.06-osa is. Majd fölálltunk, leporoltuk magunkról a havat, és újratöltöttünk. Kis túzással ekkor ért vissza hozzánk a becsapódás hatalmas puffanó hangja. A tehén a találatra odébugrott párat, majd fölhömbölyödött. Azt nem mondhatom, hogy nagyon meglepődtem, de azért kitörő örömmel fogadtam a gratulációt. Ám alig szorítottunk kezet, amikor a tehéntől nem messze előtűnt egy másik, kisebb szarvas is a fák között.

– Itt a borjú. Azt is meg kellene löni – távcsövezett Zoli.
– De azt már nem innen! – szögeztem le – Elég egy ilyen kockázatos távlövés, ne kísértjük a vadászsísteneket. A borjút becskerkeljük.
– Menjétek csak, az úgyis nem fog elmenekülni – egyezett bele Zoli.
– Te pedig, kérlek, maradj itt, és majd irányíts bennünket, ha elvétenénk az irányt!
Szanival leereszkedtünk a völgybe, s amint a köztünk lévő kis gerince fölkapaszkodtunk, már meg is láttuk a fák között a borjút. Innen csak 150 méterre állt, nem volt nagy művészet meglőni.
Kalappal integettünk Zolinak,

aki visszaintegetett. A fagyos levegőben jól terjedt a hang, tisztán hallottuk a kiabálását.

– Zsigerejtek ki, húzzátok le őket a völgybe, én meg visszamegyek a faluba traktorért! Alulról fogunk jönni.

Úgy lett. És a lövedék is meglett. Ezt ebben az esetben különösen fölcillanó szemmel vágtam zsebre – további vizsgálat céljából. Hisz Zoli csaknem velem együtt lőtt, ő ugyan állította, hogy én találtam, no de ki tudja? Bizonyos akartam lenni, hogy a bravúros távlövés az én dicsőségem. Ha megvizsgálom a magot, az egyértelmű választ ad.

Messze volt még odáig. Szarvasaink az itt ismeretes

két alfaj közül a hatalmas testű, szürke kárpáti típust képviselték, nem volt egyszerű rendbe tenni őket, és a térdig érő hóban még völgynek is nehezen húztuk el őket. Közben be is sötétedett. Már majdnem fáztunk, mire meghallottuk a traktor zúgását. A kis tisztás, ahol a két büszke gím feküdt, megközelíthetetlen volt, ezért kézi erővel húztuk le őket négyen, a traktorossal vagy 600 métert – ungon-berken, árkon-bokron, patakmedren át. Mí-nusz 10 fok alatt járt az idő, de pulóverre vetkőzve is átizzadtunk, mire mindkettővel leértünk az útig. Itt aztán egyszerűen a traktor után kötöttük és bevontattuk őket a faluba. Minden út

havas volt, szépen csúsztak. A sofőr fiával együtt öten ültünk a traktor fülkéjében, és vonultunk végig Zabar főutcáján a két szarvassal! Vadászéletem egyik legboldogabb, de egyben legbizarrabb diadalmenete volt!

A lövedék vizsgálata csak növelte kétségeimet: a mag átmérője fölötté volt a 7 mm-nek, ám kétségtelenül egy szépen fölgombásodott Vulkan volt. Zoli más típust, ha jól emlékszem, valamilyen RWS-t használt, és úgy magyarázta a megvastagodást, hogy az a becsapódás, az ütközés következménye. Bebizonyosodott hát, hogy a tehenet én találtam el. Utólag a távolságot inkább 380 méterre taksáltuk.

Bezeg nem volt ilyen mesze a bak, amelyikből a következő lövedéket kioperáltam! Legföljebb nyolcadannyira. Ez magyarázza, hogy kicsit magasra ment lövésem: a gerincet találta. Egy régi május elején történt. Irodalomtörténész barátom vendégeskedett nálunk, akit rabul ejtett a vadászat varázsvilága: a hajnali kőborgások, a szülői ház trófeaszobája, a fölújított százéves bútorok, a sok finom étel, szemléletes kifejezés, no és maga a fegyver. Az az ötletem pedig különösen föltűztele, hogy délután menjünk ki egy kis céllövészetre. Apró 222-es Tikkámat teljes bizalommal adtam a kezébe, hisz alig rúg nagyobb, mint egy légpuska. Nem vallottak szégyent egymás előtt, a Tanár úr 80 méterről szabad kézből jobbat lőtt, mint én, és talált egy teli 10-est is. A második nap estjén egy erdőszéli búzához igyekeztünk. Addigra már láttunk sok őzet, köztük több bakot, de lövéshez nem ju-



tottam. Most magaslesre ültünk, és suttogva meséltem, hogy kora tavasszal itt két bakot figyeltem meg, egy nagyot és egy teljesen fehér agancsút. Nem húzom-halasztom: fél óra múlva megjelent a jelzett fehér agancsú. Úgy 250 méterre lépett ki az erdőből. Éppen hogy megnézegettük, már el is indult felénk az erdő szélén. És csak jött, csak jött, csak jött. Tanár úr egyre izgatottabb lett, engem meg nem siettetett semmi, most nem a lövésen volt a fő hangsúly. Érett, világos agancsú, 300 grammos hatos bak volt. Nem akartam túl közel en-

gedni, 40 méternél nem volt sokkal messzebb, amikor elengedtem a lövést. Tűzben rogyott. A 3,2 grammos Soft Point Norma teljesen összelapult a csontján. Nyomban lemásztunk és kizsigerelem.

– Nagyon élveztem – mondta, majd összeráncolta a homlokát. – De az azért nem volt jó, amikor lelőtted...

Kortyolt egyet az otellóból majd megint megszólalt.

– Az se volt jó, amikor kibelezted...

Másnap viszont, amikor a préháznál, a lugas alatt Aranyt olvasgatva őrizte a bográcsban rotyogó őzpaprikást – nos akkor már nem emlegette ezeket a viszontagságokat...

222 Rem. 3,2 grammos Norma Soft Point, őzbak, gerinc, 40 m

Az utolsó, teljesen hátranyílt lövedékben hiába keresnénk DNS nyomát, nincs azon se toll, se szőr, se vér. Abban csak föld van, azaz inkább homok. Ez a történet lényege: a szemcsék a lőtéren kerültek bele – úgy fél méterre a céltáblától jobbra. Külföldön élő magyar barátomnak (nevezzük csak K.-nak) néztünk ki egy jó bakot az Alföldön. Nagy hegyivadász, híres távlövő, 300-as Weatherbyjével 4-500 méterről is meglövi a hegyi kost vagy kecskét. Speciálisan erős töltést használ ilyenkor, maga készíti hatalmas adag lőporral. Őzre másik, gyöngébb töltényt készít. A javakorabeli bak egy árok partján tanyázott, egy széles, nyílt térség közepén. Jól tartotta a helyét, szinte naponta találkoztunk vele, de ritkán szemlélhettük 200 méternél közelebről. A hosszú agancsa mellett ezért is tartogattuk K.-nak: az ő messzehordó puskájára volt szinte kitalálva. Mire augusztusban, az üzekedés idején megérkezett, már régóta magasles állt a bak tanyájának kellős közepén az árokparton. Én ültem föl vele, este nem láttuk az öreg legényt, de hajnalban megjelent. Már teljesen kivilágosodott, amikor észrevettük: a sutájával tőlünk jobbra, 200 méterre szedegettek a gazban. Magas agancs, szűk állás, ez csak ő lehet!

– Ha jól áll, lödd meg – mondtam izgatott barátomnak. Ő kényelmesen letámasztotta a fegyverét, célzott, és lőtt. A bak szinte föl se emelte a fejét a hatalmas dörrenésre. Pedig a 300-as Weatherbynek volt ám hangja! Hallottam már egy-két golyós fegyvert, de ez mindegyiken túltett.

– Elhibáztad – mondtam –, de sajnos nem láttam, hogy hova lőttél. Nyugodtan ismételd, a bak meg se riadt.

Persze ki lehet ilyenkor nyu-

Van még egy kis Norma magom, egy barátomtól kaptam. Ez is szétnyílt, csak épp az ólom tűnt el belőle – és éles szélén egy fehér kis toll libeg... Libát lőtt vele az istenadta. Tudom, tudom, nem szabad. Ez az egyik szabály, amelyet néha áthágnak a vadászok. Persze aki már megpróbálta, azzal bizonyára előfordult, hogy beledurrantott az egymást érő libaseregbe, s ahelyett, hogy 2-3 darab is ottmaradt volna, sértetlenül elszállt mindahány. A golyó valahogy

gögd, amikor érthetetlenül elhibázta az évek óta sóvárgott vadat? K. újratöltött, még gondosabban célzott, és megint hibázott. A bak fölnézett, majd teljes nyugalommal folytatta a reggelijét. Közben kicsit arrébb vonultak menyasszonyával. A nagy zajra viszont egy loncsos, fekete puliforma kutya jelent meg a színpadon, szintén tőlünk balra, de sokkal közelebb, alig 80 méterre.

– Ezt meg kellene lőni, mert szétzavarja az őzeket – mondtam. – Meglőhetném én? Szeretném kipróbálni a puskádat, a bakunk úgyse foglalkozik a lövöldözéssel. Addig te megnyugszol egy kicsit.

K. szó nélkül a kezembe adta a fegyvert. A kutya szagolhatott már puskaport, mert sűrűn felénk pislogva ügetett, nem is állt meg csak a kukorica szélében, ahol fedve érezte magát. Nem volt messzebb 120 méternél, amikor lőttem. Sértetlenül szaladt el. Úgy láttam, mintha jobbra magasra verte volna a golyó a kukoricaleveleket. A bak persze oda se neki. Ekkor már úgy 250 méterre lehettek.

Nem részletezem: K. még kétszer lőtt rá a bivalyerős hegyitöltettel, minden eredmény nélkül. Ezek után biztosak voltunk ben-

könnyebben talál utat közöttük, mint beléjük. Ennek a lúdnak azonban pechje volt. A kihágást csak azért említettem föl, mert nagyon furcsa találat érte. Ezért is kértem el a lövedéket. A golyó a fejét roncsolta szét – ez a lövedékmaradvány viszont a combjából került elő.

Fatális geller helyett egyszerűbb magyarázat, hogy épp füvet csíphetett a combja mellől, amikor a találat érte. Annál érdekesebb, hogy a vékony madárcsonton teljesen szétesett a lövedék.



300 Weatherby Magnum, homok, 80 m

ne, hogy a fegyverrel vagy a távcsővel lehet baj. A bak elment. A délelőtti próbálövésnél a fegyver 80 méterről 20 cm magasán és 50 cm-t jobbra lőtt. Az utazás során a távcső teljesen elállítódott. Ezt a teljesen szétlapult magot a golyófogó homokból kotortuk elő. Barátom következő tavasszal visszatért, és szerencsésen meglőttük a bakot. Akkor is legalább 200 méterre volt. Egy év alatt az agancsa sajnos sokkal rövidebb lett, ám a bronzérmét azért így is megütötte.

De azt a sok hibázást soha nem fogom elfelejteni, különösen, hogy a hegyitöltet kegyetlen hangja még egy hónapig a fülemben csengett.

Végül egy különös maradványtest, amely meglett, aztán elveszett.

Tavaly egy dámbikára voltam vendég. Nem baráti meghívás volt, megdolgoztam érte: filmet csináltam a területről. A megálapodást nem részleteztük különösebben, magamban olyan 2-2,5 kilós agancsra számítottam. Ám nem a méret izgatott, a lényeg az volt, hogy egy kintűn területen a barcogás végén vadászhattam. Ráadásul a legszébb módon, lovas fogattal kerestük a nekem való bikát.

Réggel 7-kor indultunk barkácsolni, s 8 óra körül egy igen ritka nyarasban meg is pillantottuk a dámokat. Jobbról legelő, balról tarló határolta a szélesebb fasort. A jobb oldalán kökénybokrok sorakoztak, azokat sze-degették a szarvasok. Amikor jó 200 méterre átváltottak előttünk, jól láttunk egy fekete színű bikát, amelynek lapátján már alig volt csipke.

– Ezt keressük! – szögezte le kísérőm, és már szállt is le, s vette a villás löbotot. Gyalog cserkeltünk rá a csapatra. Átment egy másik fekete bika is, a nekem rendelnél nagyobb, gazdagon csipkézett lapáttal, s volt velük jó néhány tarvad is. Már csaknem odáig értünk, ahol a csapatot sejtettük, de még nem láttunk semmit. Ekkor elindultunk ki, a tarló szélére, ahová a hatalmas kökénybokrok mögött nem láttunk be. Ám néhány lépés után két felénk forduló lapátot vettem észre a bokor mögött. Kísérőm nem látta, mert egy fej-jel alacsonyabb volt nálam. Vállára tettem a kezemet, intettem a fejemmel, s megdermedtünk. A dámok is csak álltak, majd egyszer csak megindultak vissza-felé.



A lövedék a dámbika bőre alatt.

(a szerző felvételei)

Mi is visszaléptünk, majd le-szúrtuk a löbotot a bokor túloldalán, rátámasztottam a puskámat. Pár másodperc múlva kilépett a bikám, kb. 40 méterre tőlünk megállt és nézett hátra, a tarló felé. Várta a teheneket. Lőjön, súgta kísérőm. Olyan közel volt, hogy a dörrenés után megláttam a sötét lapockáján föl-villanó fehér foltot, ahogy a lövedék széj-jelvágtá a szőrt. Még sohasem figyeltem meg hasonlót! A bika elugrott, majd a fák között eltűnt a szemünk elől. Pár perc múlva már mellette állhattam. Érett, közepes lapátja volt (később 2,25 kg-osnak bizonyult). Amint a

túlsó oldalára fordítottam, hogy megnézzem, milyen lövést kaptam, különös látványban volt részem. A váll-lapja közepén kicsi lyuk látszott, abból pedig kikan-dikált egy darab rez. A Norma Vulkan magja! A lövedék csúcsa vagy egy szilánk átütötte a testet, de a maradványtest benn-ragadt a bőr alatt. Nyomban le is fotóztam a fura jelenséget. A lövedéket persze eltettem, de később sajnos elkeveredtem, nem is lett meg. Ezért csak a fénykép őrzi az emlékét ennek a különle-ges lövedékhatásnak, amely még emlékeztetesebbé avatta első lapátosom elejtését.

GRUBE Grube Kereskedelmi Kft.
2030 Érd, Kodorka u. 1.
Tel.: 23/520-180
Fax: 23/520-183

**Meindl „Sölden”
leszcizma 24 018 Ft**
A magas szárú bőrből, a láblej rész gumiból készült. Kivehető filcbéléssel.

MEINDL

Puma vadászkécek
„Jagdnickel 125” 47 328 Ft
Rozsdamentes nemesacél,
12,5 cm pengehossz,
teljes hossz 23,5 cm, súlya 232 g.

„Förster I”
Rozsdamentes nemesacél,
11 cm pengehossz,
teljes hossz 23 cm, súlya 140 g. 19 502 Ft

Reflex nyakörv

**Megjelent
legújabb, 2005-ös
szabadidős katalógusunk!**

A fenti órák az órát tartalmazzák, illetve hirdetésünkre hivatkozva értekezni.

Internet: www.hungaroarms.hu E-mail: info@hungaroarms.hu

hungaro-ARMS KFT.
LAPUA BARNABÉNYELET

**Naturalis
Hunting Bullet**

Lapua
pisztoly és golyós
vadászlőszer

LAPUA

Budapest: Szankai ut. 132. (06-1) 733-4959
Mészahyázás: Magyar ut. 38. (06-94) 219-251
Győr: Apát ut. 14. (06-94) 328-076, 333-040
Szombathely: Rózsa ut. 2. (06-94) 339-334

Hiszem, ha látom!

NV11

Információ: 06 20 96 59 172; 06 20 96 59 171
E-mail: office@leitz-hungaria.hu

Importőr: Leitz-Hungária Kft.
Madách I. sz. 13-14.

Éjjellátók - NV | Keresőtávcsövek | Spektívek | Kiegészítők

The Premier of Optics
YUKON
ANTARCTIC OPTICS
www.yukonoptics.com

Puskák másodkézből

Többet ésszel, mint pénzzel!

Kovács László

Eddigi életemben pontosan huszonegy puskát vettem magamnak, nem számítva a gyakorlásra használt légfegyvereket, és – különböző vadászboltokban dolgozva – rengeteget adtam el, zömükben használtak. Vajon miért oly vonzó sokunk számára a nem teljesen új vadászfegyverek közötti keresgélés, válogatás, az internetes és újsághirdetések böngészése, valamint a szakboltok sűrű látogatása révén? Részben talán azért, mert csakis ilyen módon juthatunk olyan, egyébként felettébb kívánatos típusokhoz, amelyeket ma már nem készítenek, s még másod-, esetleg sokadkézből sem túl egyszerű a beszerzésük. Ebbe a csoportba sorolhatjuk például a Savage Modell 99-et, Winchester M. 1895-öt, Mannlicher-Schönauer M. 1950-et, Blaser M R84-et stb.

A legtöbb puskakereső azonban nem az effajta „inyencek” közül kerül ki, ők egyszerűen minőségi fegyvert szeretnének, de jóval az új, bolti ár alatt. Amire persze minden reményük megvan, hiszen rendszeren egy ugyanolyan jó löképesességű fegyvert – gyártmánytól teljesen függetlenül – az eredeti ár alig több mint feléért, esetleg még olcsóbban szerezhethetünk be magunknak. Sok pénzt spórolhatunk ezúton, tehát aki nem feltétlenül ragaszkodik ahhoz, hogy ő

legyen kedves puskájának első gazdája, annak érdeemes a régebbiek között válogatni.

Használt fegyvert boltban és magánhirdetésre egyaránt vehetünk. Kisebb a kockázata annak, ha szaküzletben vásároljuk meg, hisz akkor rendszerint bizonyos időre szóló garanciát mellékelnek hozzá. Azoknak a vadásztársaimnak ajánlom ezt a módszert, akik kevésbé értenek a puskákhoz. Mert az eladók általában nem próbálnak „kiszúrni” a kedves vevővel, ha azt akarják, hogy máskor is visszajöjjön. Viszont a bolti vásárlásnak nagy hátránya, hogy a kereskedő is nyerni akar az üzletben, s voltaképpen ő áll a valódi eladó és a vásárló között. Tehát ezt a második személyt, céget szintén meg kell fizetnünk, cserébe a kiszolgálásért, jótállásért.

Alkudni ugyan lehet – sőt, javasolom, hogy ezt mindenki próbálja meg, hiszen, mint a közmondás tartja, szemérmes koldusnak üres a tarisznyája –, lehetőleg kidomborítva a puska esetleges hiányosságait, karcolást az agyon, kopott barnítást stb. Míg a boltos persze közben annak jó tulajdonságait fogja meggyőzően ecsetelni. Ez a rövidebb-hosszabb diskurzus nemcsak azért hasznos, mert némi további árengedményhez vezethet, hanem közben a puskát is alaposan, minden ízében többször megszemléljük, megis-

merjük, míg tőlünk telhető szerénységgel ócsároljuk. Mindenesetre nem veszünk „zsákmacskát”, amitől különben mindenkit óvok! Ne vegyünk fegyvert láttatlanban, különösen ne használtat!

Sajnos kevés boltos megy abba bele, hogy a leendő, de már feltehetőleg akkor is kedves vásárló ki próbálja a kinézett puskát. Az elutasításnak több oka lehet, a legnyilvánvalóbb, hogy nincsen lőtér az üzlet közvetlen közelében. Ha viszont erre mégis lehetőség nyílik, akkor feltétlenül éljünk vele, az elpuffogatott töltények árát természetesen a vevő állja.

Valamivel kockázatosabban, de sokszor jóval olcsóbban vásárolhatjuk meg ugyanazt a terméket, ha a vadászboltost kiküszöbölve, internetes vagy újsághirdetésre magánszeméllyel egyezkedünk. Akkor viszont a jótállást elfelejthetjük, ám helyette majdnem biztosan rá lehet venni a fegyver eredeti gazdáját, hogy próbát lőhessünk a kiszemelt puskával. Ez sem utolsó szempont!

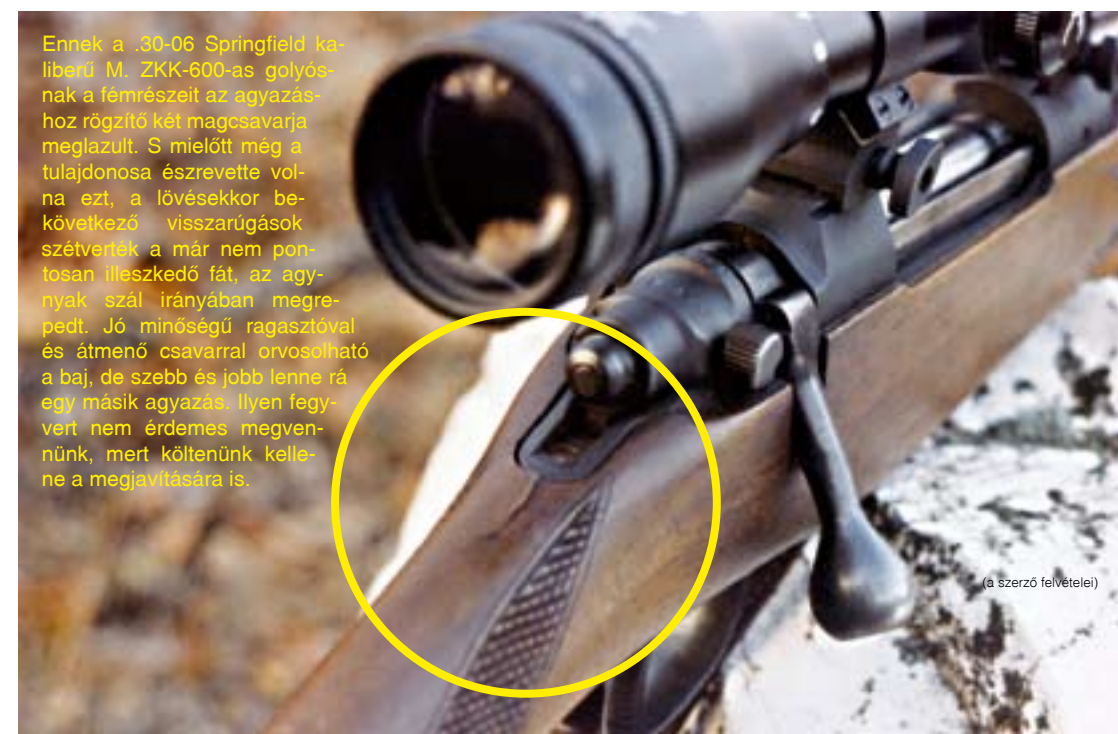
Akárhol, akárhogyan történik a vétel, már előtte tisztában kell lennünk a kinézett típus viszonylagos értékével. Ebben nagy segítséget nyújtanak a különböző katalógusok, árlisták, boltok tájékoztatása. Ha a fegyver teljesen újszerű állapotban van, akkor sem szabad többet kínálni érte az eredeti ár felénél-háromnegyedénél. Az más kérdés, ha „beleszeretünk” pont abba a darabba, akkor „minden pénz” megér számunkra, de fontos, hogy ezt nem szabad mutatnunk, tudatosítanunk! Legyünk közömbösek, tárgyilagosságok, udvariasak. Előbb-utóbb úgyis megegyezésre jutunk, amennyiben az illető meg akar szabadulni fegyverétől, mi pedig tényleg meg akarjuk venni.

Tévedés az a vélekedés, hogy az elmúlt nemze-

dékek puskái jobban hordtak a maiaknál. Ez inkább megfordítva igaz, mert a csőminőség – elsősorban a golyósoknál – folyamatosan javul, átlagos termékek tekintetében. Az viszont tagadhatatlan, hogy a régebbieket gondosabban, lényegesen több kézimunka ráfordításával készítették.

Mindenekelőtt vegyük szemügyre a fém- és fa alkatrészek egymáshoz illesztését. Ennek tökéletesnek kell lennie, mert különben a használat során, idővel repedések keletkeznek az agyazáson. Különösen érzékenyek erre a drillingek, ahol a sok belső alkatrész miatt nagyon elvékonyították a fát a zárttest körül és mögött. Ha nem jó az illesztés, akkor előbb-utóbb elreped az agy, amelynek javítása költséges. Előfordul ilyen tolózáras golyós ismétlőpuskákban is, általában akkor, ha az agyazást fémhez rögzítő két jókora magcsavar meglazult, a cső és tok (zárttest) lazán helyezkedik el az ágyazatban. Ezért ezeknek a feszességét, jó, ha minden évben ellenőrizzük. Felmerülhet a kérdés: érdemes-e máris repedt agyú fegyvert vennünk, persze alaposan leárazottat? Inkább csak akkor, ha valamilyen nagy márkáról van szó, mondjuk Rigby, Purdey, Holland & Holland stb. jöhet számításba, amelyeknél, a fegyver értékéhez viszonyítva, megéri egy teljes tuscsere.

A fa érzékeny, „élő” anyag. Szélsőséges hőmérsékleti változások hatására – hidegre, megre, nedvesre – összehúzódik, illetve tágul. Kicsit másként fekszik fel a fém zárttesthez, amikor alaposan megegyezett, mint optimális körülmények között, ha nincs kellőképpen kezelve olajjal, egyéb anyaggal a felülete. Végig agyazott golyósnál „elhúzhatja” a csövet, de a csavarok kilazulásához is vezethet, ami a lövé-



Ennek a .30-06 Springfield kaliberű M. ZKK-600-as golyósnak a fémrészeit az agyazáshoz rögzítő két magcsavarja meglazult. S mielőtt még a tulajdonosa észrevette volna ezt, a lövésekkor bekövetkező visszarúgások szétverték a már nem pontosan illeszkedő fát, az agy nyak szál irányában megrepedt. Jó minőségű ragasztóval és átmenő csavarral orvosolható a baj, de szebb és jobb lenne rá egy másik agyazás. Ilyen fegyvert nem érdemes megvennünk, mert költenünk kellene a megjavítására is.

(a szerző felvétele)

sekkor fellépő visszarúgások következtében hamarosan hajszalrepedést okoz. A billenő csövű fegyvereknél lehet, hogy egy darabig észre sem vehető, mert belül történik kár. Erre nagyon oda kell figyelni, mert nemegyszer igencsak nehéz megkülönböztetni egy vékonyka kezdődő repedést a fa természetes mintájától. Legjobb, ha egyik kezünkkel erősen megfogjuk a csöveget, a másikkal a tust jobbra-balra mozgatva próbáljuk kideríteni a valós helyzetet. Oldallakatos fegyvereknél a létező legkisebb lazaság belső és később külső repedésekhez vezet. Ezek javítása vagy a tuscserre feltétlenül plusz költséget jelent a vásárlónak. A felületi karcolások, kisebb ütődések azonban nem nevezhetők lényeges hibáknak, inkább csak „kozmetikai” jellegűek, s egyszerűen, olcsón orvosolhatók. Az „ütött-kopott” fegyver is érdemes lehet a figyelmünkre, ha nem repedt.

A tus hossza másodlagos jelentőségű, mert ha rövidnek bizonyul, egyszerűen – akár egy vastagabb gumi agyaltalppal – megtoldható, ha hosszú, vágathatunk belőle. Alakja-formátuma azonban meghatározó lehet. Golyósoknál talán kevésbé lényeges mindez, de ott is fontos, hogy arcunk érintkezzen a tussal, céltávcsővel való célzás közben, ne csak az állunk érjen hozzá. „Egygyé kell válnunk” fegyverünkkel, ami kényelmetlen nyaknyújtogatással, fejünk emelésével nem korrigálható. Abban az esetben vagy a céltávcső montázst kell alacsonyabbra szereltetnünk, vagy az agyazást magasítanunk – egyik sem olcsó „multság”.

A vizsgált puska faagyazásáról most térjünk át fémrészre. Nem egy vásárló úgy fitogtatja szakavatottságát, hogy a használt billenő csövű söréteseket csónél-tusnál megragadva, oldalra, előre-hátra próbálják csavarni a zárttestnél, hogy érezzék, „kotyog-e” a puska. Ezt tényleg így lehet ellenőrizni, de rendszerint elfelejtik, hogy ennek eldöntéséhez előbb le kell venni az előagyat. Mert az is rögzítésként szolgál. Tehát csak annak eltávolítása után, a nyitó kulchoz nem nyúlva, próbáljuk mozgatni a csőpárt a zárttestben!

Ha a puska ékzárás vagy egyszeres, illetve kétszeres alsó reteszelésű, akkor egyszerűbb és lényegesen olcsóbb a megjavítása, mintha oldalkampókkal van rögzítve a zárttestben. Természetesen utóbbi is stabil, tartós megoldás, de ha kikopik, akkor bizony egy vagy több kerül a rendbehozatala. Ilyen öreg puskát a magam részéről sosem vennék, nem tartom célszerűnek, éppen javításának körülményessége miatt.

A másik – számomra – érdekes megfigyelés, amikor a leendő vevő, jó esetben engedélyt kérve rá, kihalászik a zsebéből egy, a kezében tartott golyós puskához illő, annak megfelelő kaliberű munióit, s a lövedéket próbálja előlről a csőbe gyömöszölni. Ezzel a primitív módszerrel akar meggyőződni arról, hogy máris kilőtt-e a fegyver. Biztosíthatok mindent arról, hogy így csak az igen-igen kikopott csövű golyósokat tudjuk „kiszűrni”. Mert a cső tönkremenése sosem annak szájánál kezdődik, hanem a másik végénél – az átmeneti kúpnál. Azon a helyen veszi kezdetét az erózió. Ott égetik ki a forró löporgázok a szemet az acélból legelőbb. És ha annak mértéke már elér egy bizonyos szintet, akkor a lövedék nem pontosan egyenesen vezetődik a huzagok közé, hanem picit ferdén, ami persze káros hatással van a pontosságára. Tehát lehet, hogy a cső eléjébe kézzel még nem tudjuk teljesen belenyomni a megfordított töltény lövedékét, ennek ellenére szór a puska. Egyetlen megbízható ellenőrzést tudok rá – „élesben” kell kipróbálni! Ha négy-öt, gyors egymásutánban leadott lövés, alaposan felmelegedett csőből sem mutat hajlandóságot a lökép lényeges tágulására, akkor bátran megvehetjük. Megfelelően ápolva, használva, jó minőségű töltényekkel „etette” nehezen lehet ám tönkre lőni az átlagos anyagú, króm-molibdén ötvözetű, alapkaliberű – pl. 7x57-es, 9,3x62-es – golyóst! Jóval több mint kétezer lövésre vannak „hitelesítve”. Volt a kezemben olyan golyós, igaz, minőségibb csővel, amelyből jóval több mint négyezer .30-06-os Norma gyártmányú patront lőttem el, mégis nagyvadra fogható állapotban találtam. A különböző magnumok persze ennél sokkal kevesebbtől kikészül-

nek. Egy .30-378 Weatherby Magnum „élettartama” jócskán ezer lövés alatt van. Ezzel is számoljunk, ha ilyen golyóra vágunk.

Az eredeti barnítás kopottsága vagy leheletnyi külső felületi rozsdá nem okozhat gondot. Attól még megvehetjük a puskát, s ha pénzünk lesz rá, szépen újrakékkítjük a csövet és a többi acél alkatrészt. Viszont vakrozsdás fegyverben ne bízunk! Azt maximum dísznek vásároljunk meg, egyébre nem jó.

Sörétesek vonatkozásában a hagyományos patronokkal „üzemeltetettek”, függetlenül a kaliberüktől, hihetetlen sokáig jók maradnak. Nemzedékek hosszú sorát szolgálják végig becsülettel. Az acélsörétes töltények gáznyomása jóval magasabb, azok használata nem mondható fegyverkimélőnek, tehát ha rendszeresen azokkal vadászunk, úgy sokkal hamarabb tönkremegy ugyanaz a fegyver.

Természetesen a használat során nem csupán a fegyver csöve, hanem egyéb alkatrészei is kopnak, meghibásodhatnak. Ezért kell kipróbálnunk a tölténykivetőt – ha van a sörétesünkben –, az ismétlés fázisait, ellenőriznünk a rugók, ütőszeg(e)k, biztosító állapotát. Minél tüzetesebben vizsgál(hat)juk át a kinézetű puskát, annál bizonyosabb, hogy jól választunk, később nem ér kellemetlen meglepetés bennünket. A Magyarországon néhány évente történő kötelező jellegű fegyverellenőrzés szintén némi garanciát jelent, bár a magam részéről a minden vadászpuskára kiterjedő vizsgálatot szükségtelennek, túlzásnak érzem.

Visszatérve a használt fegyverekhez, minél többen szemügyre veszik, annál jobb. Ezért, ha egy-két fegyverismerő cimboránkat rá tudjuk beszélni, hogy ők is kézbe vegyék, figyelmesen megvizsgálják azt a bizonyos puskát, azzal csak jól járunk. Mert alighanem tárgyilagosabb szemmel nézik, hisz nem maguknak kell, hanem „csak” segítenek a barátjuknak. Esetleg olyan hibára hívják fel a figyelmet, amely fölött átsiklottunk volna. Az ilyen fegyvervásárlás ugyan valamivel nagyobb odafigyelést kíván, mint a vadonatúj megvétele, de cseppet sem ördöngösség, és sok pénzt spórolhatunk meg, amelyet később – ha tehetjük – akár vadászatra is fordíthatunk! <



MITSUBISHI OFF ROAD

Mitsubishi off-road - 31 különböző, csak kiegészítő Pajero, Pajero Sport, Pajero Pinin, Pajero Pinin, Pajero Pinin, Pajero Pinin. Ezekben az autókban minden olyan tulajdonság megtalálható, amelyet a Mitsubishi minőségű kiváló minőségű intelligens kiváló minőségű, hogy teljesítmény, tartósság, megbízhatóság, kényelem, szociális felelősség, dinamikus formavilág, a Mitsubishi Pajero a világ legmenőbb teljesítményű SUV-je az élen végez. Kerjük, látogasson el Mitsubishi-üzletünkbe, hogy egy rövid tesztelés személyesen meggyőződhesen tapasztalja a gépek kiváló minőségét.

AZ ÖN MITSUBISHI MÉRŐKÉSZKÖZE: CÉGINFORMÁCIÓ KFT.
 2900 Kézdivásárhely, Bathory út 1. 2900 Tatabánya, Alkotmány u. 2/A
 Tel./Fax: 34/346-132 Tel.: 34/310-368, fax: 34/310-643
 E-mail: gertager@mitsubishi.hu mitsubishi@tatabanyaivt.com.hu

OFF ROAD | MITSUBISHI

Hegyaljai Vadászbolt

Budapest XIII. Visegrádi u. 9. sz.
/volt MAVAD bolt/
Tel: 239-1333, 06-30/9515-663

Árukészletünk:

- golyós és sörétes vadászfegyverek
- gáz - nasztó és markolófegyverek
- legfegyverek, löbért pisztolyok
- kereső és fegyver tárcsák
- golyós és sörétes löszerek
- egyéb vadászati kiegészítők, felszerelések
- minőségű vadásztűzpisztolyok
- ajándék tárgyak
- bizonyos fegyverek értékesítése

Aki üzletünkben 300 ezer forint feletti vásárlást követően jár a bakonyi területünkön egy vadászati vadászaton

Szolgáltatásaink:

Fegyver javító műhelyünkben dolgozik Gábor Károly /váltója minden típusú fegyverek javítását, karbantartását, felújítását.

Üzletünkben bennmaradást lehetőségeket nyújtunk az érdeklődő vadászoknak.

Nyitva tartás: hétfő - péntek: 09-17-ig

Tisztelettel várjuk vásárlóinkat.



(Magasles archiv)



A hónap tölténye

Közkedvelt klasszikus

Csípős, nyálkás, hideg levegő ülte meg a tájat. Kissé vékonyan öltöttem aznap, ezért a kelletténél talán valamivel gyorsabban cserkeltem előre az alig havas, inkább deres zombékok között. Ennek ellenére aránylag kevés zajt csaptam, s majdnem a lábam alól gurult ki egy meglepett süldő a takarásból, éjszakai meleg vackából. Észvesztve menekült előlem a sikon.

Ahogy megpillantottam a disznót, minden gondolkodás nélkül, ösztönösen rántottam vállhoz az Antonio Zoli duplát, a biztosítót közben előre nyomtam. Aztán célkeresztet vettem a sertevadra, és elnyomtam a ravaszt. A 9,3-as expresszem – szá-

momra – megnyugtató, mély, öblös hangját alighanem már csak én hallottam, mert a disznó tán még előtte átbucskázott a másvilágra. Fektében megrezdült az egyik hátsó lába, de az alighanem már csak az öntudatlan idegek játéka volt. Jóleső érzéssel nyitottam ki a fegyveremet. A hosszú, karcsú rézhüvelyt és a másik csőben lapuló éles löszert egyaránt kivettem, hisz a csapa véget ért. Cirka tizenöt méterre előtem fekküdt a fültövön talált kis kan. Már csak az utóörömök voltak hátra, törettel, fényképezéssel, és persze a zsigerelés.

A fenti, számomra nagyon élvezetes vadászkaland végére egy 9,3x74R kaliberű töltény tett pontot, amelyet kerekén 1900-ban konstruáltak Németországban, főleg billenő csővű vadászfegyverekhez. Tehát több mint száz esztendeje áll a nimródok szolgálatában, és népszerűsége azóta is töretlen. Az viszont felettébb érdekes, hogy kiötlőjéről semmit sem tudunk. Vajon kinek a fejében „született” meg a terve, ki hozta létre, ki szabadalmaztatta?

Egy finn szakíró váltig állítja, hogy a korábbi, még fekete lőporos 9,3x72R modernizálása, de a magam részéről ebben nem hiszek, mert hüvelyük mérete nagyon eltérő. Inkább azon a nézeten vagyok, hogy teljesen önálló alkotás, s a németek mintegy válasznak, „vetélytársnak” szánták az akkor az európai kontinensen is némileg elterjedt brit eredetű .400/360 Westley Richardsszal szemben. Törekvésüket teljes siker koronázta. Létrehozásával „megszületett” a nehéz európai vadra való, peremes hüvelyű töltényfélék non plus ultrája, amely majdnem olyan erős, hatásos, mint a nála ugyan legendásabb, „előkelőbb”, de sokkal ritkább angol .375 Holland & Holland Flanged Magnum. Az afrikai „nagy ötöket” – elefántot, orrszarvút, bivalyt, oroszlánt, leopárdot – tekintve utóbbi mindenképpen jobb választást jelent, de saját földrészünk vadfajaira a 9,3x74R ideálisabb. Teljesítménye nagyjából az ismétlőpuskákba való, hornyos hüvelyvégződésű 9,3x62-nek felel meg, de annál alacsonyabb gáznyomás mellett (340 Mpa avagy 49 300 psi).

A hozzá való lövedékek választéka nem mondható túl szélesnek; 15,0-16,0-16,2-16,7-17,5-18,5-19,0 grammosak, különböző kialakítással. Eltérő változatokban gyártja az RWS, a Sellier & Bellot, a Norma, a Sako, a Hirtenberger, a Blaser, sőt még az amerikai Winchester is! A magam részéről, noha több márkát kipróbáltam, végül a 18,5 grammos Norma Alaska változatnál maradtam. Egész egyszerűen azért, mert azzal hordott legjobban össze a saját duplagolyósom.

A többivel sokkal rosszabb löképre volt képes. Ez mutatja az expresszek egyik fő hátrányát: legtöbbször csupán azzal a töltényfélével remekelnek, amelyhez szabályozták a csőpárt. Ha történetesen más gyártmányúval, eltérő lövedéktömegűvel ugyanolyan szépen hordanak, az csakis a szerencsés véletlen számlájára írható. De persze nemcsak duplagolyósok, hanem egyéb vegyes csővűek – kombik (bock-büchösk), drillingek –, valamint egylovétű „gavallérpuskák” szintűgy készülnek hozzá, s azoknál már nyugodtan lehet válogatni az egyre terebélyesebb választékból, bár ezek esetében is jobb annál maradni, amelyiket a legjobban hordja a fegyverünk. Visszatérve az általam sokszor próbált Norma Alaskára, ennek 18,5 grammos egyszerű, tombakba burkolt, ólomhegyű lövedéke 720 m/s-mal indul, s torkolati energiája pedig 4797 joule. A jó helyen, vitális testrészen lőtt nagyvadjaim zömét szabályosan letaglózta. A menekülési távolság – összességében nézve – jóval rövidebbnek bizonyult, mint amikor 7x65R, .308 Winchester, illetve .30-06 Springfield ka-

libereket használtam. Nem is beszélve a még azoknál is vékonyabb, könnyebb lövedékekről! A 9,3x74R-nek óriási előnye, hogy sokkal több „löjelet” hagy maga után, mint a kisebbek. Általában bővebb vérzést okoz, ami az olykor előforduló utánkérésést könnyíti meg. Régi, de nagyon hatásos konstrukció. Negyvenhét éves fejjel, csaknem harmincstendős vadászmuáltal a hátam mögött, mérlegelve a dolgokat: ha csak egyetlen golyósom lehetne, alighanem pont ennél a kalibernél kötnek ki. Vagy 9,3x74R egylovétűt vagy duplagolyóost választva, s nem kéne aggódnom, hogy átlagos lőtávolságon belül bármelyik jól eltalált „vadam” odébbáll, később alig vagy egyáltalán nem találók rá kutya nélkül. (Természetesen akinek gyakran kell 150 méteren túl lőnie és találnia is egyben – pl. alföldi őz vadászok –, azok jobb, ha kisebb és kevésbé ívelt balisztikai görbéjű löszert szemelnek ki maguknak.)

A 9,3x74R-t imádják a belgák, osztrákok, németek, dánok, főleg azok, akik gyakran vesznek részt disznóhajtásokban. Ők ajándékozták meg a felettébb hízelgő „Königliche Patronen” – „királyi töltény” – becenévvel, amelyre kétségkívül rászolgált. Duplagolyósokat készítenek hozzá ferlachi puskaműves kisparosok, a nagyobb gyárak közül pedig a Blaser, a Kriehoff, a Merkel, az Antonio Zoli, a Chapuis Armes, a Heym jeleskednek ebben. Hozzávaló egylovétűket és vegyes csővűeket jobbra szintén tőlük érdemes rendelni. Noha maga a töltény tekintélyes méretű, lövedékkel együtt mérve maximálisan 94,5 milliméteres lehet, tehát kisebb szivarka nagyságú, a hozzá készített, megfelelő, egyenes agyazású, ideális tömegű golyósok mégsem rúgnak nagyot. Egy igen lekönnyített, „tollpehely” súlyú .30-06 Springfield hegyikarabély kellemtlenebb ilyen élményt okoz a tulajdonosának, mint bármelyik 9,3-as expressz. S akkor még nem is szólnunk a közepes magnumokról! Általában a lövedék felé fokozatosan elkeskenyedő hüvelyű töltények inkább taszítanak, mintsem rúgnak, ami inkább a „vállas” magnum löszerek egyik kellemetlen ismertetőjele. Vaddisznóra, gímszarvasbikára, medvére eszményi muníció, nem hiszem, hogy bárkinek valaha is csalódot okozott volna, ha szakszerűen használta. K. L.

Összehasonlító táblázat

Kaliber	Gyártmány	Lövedék	V ₀ (m/s)	E ₀ (J)
7x57R	RWS	11,5 g TIG	750	3234
7x65R	RWS	11,5 g TIG	820	3866
.30R Blaser (7,62x68R)	RWS	13,0 g KS	800	4160
8x57JRS	RWS	12,8 g TIG	750	3600
8x75RS	W. Romy	14,26 g SP	800	4562
9,3x74R	Norma	18,5 g Oryx	720	4797
.375 H.&H. Flanged Magn. (9,5x72R)	Pro Hunt	19,4 g SP	750	5561



Seeland Vadászbolt
Kis- és nagykereskedés

Áruvásárlási hitel
20 000–1 000 000 forintig!



Füthető kesztyűk
• 5 ujjas, gyapjú
• fűtési idő: 8 óra
8800 Ft



Füthető sapka
• fűtődős, gyapjú
• fűtési idő: 8 óra
6800 Ft





Füthető derékelegítő
• gyapjú
• fűtési idő: 20 óra
3800 Ft



Füthető mellény
• 100% szél- és vízálló
• fűtési idő: 20 óra
14 900 Ft



Füthető talpbetét
• 36–46 méretben
• fűtési idő: 6 óra
4200 Ft



Walk



Sportsman

• 100%-osan vízálló minden igényt kielégítő cipő, bakancs

MOBILKER 2000 KFT.
1188 Budapest, Nagykovácsi út 24/A
Tel.: 291-8889 • Fax: 292-2991
E-mail: vadaszaruhaz@enternet.hu
www.vadaszat.net/mobilker.html

Golyós és sörétes vadászpuskák és löszerek nagy választékban!

Annál „vadászosabb” az ünnepek környéke. Előtte, mert a jeles napra jeles menü dukál, lőni kéne valamit. Utána pedig rendszerint hosszabbított vakáció következik. Nincs ez másképp legbensőségesebb ünnepünkkel, a karácsonnyal sem. Szenteste napján még a szocializmus éveiben sem nagyon dolgozott senki, ezért gyerekkoromban gyakran használtuk föl ezt a napot egy kis „konyházásra”. Sok mai olvasó nem emlékezhet erre a formára. Kisebb csoportban zajló apróvad vadászatot jelentett, amikor a zsákmányt nem leadásra, a Mavadnak szántuk, hanem saját konyháinkra. A szabályozás lazább volt még, hétvégenként rendszeresen összeálltak egy-egy falu vadászhajói. Néha nem is volt előre megbeszélve, csak reggel rántottuk össze a társaságot. A hajtók mi, vadászgyerekek voltunk, s a falusiak közül még néhány szerencsésebb lurkó, aki a megfelelő pillanatban a közelben tartózkodott. December 23-án általában még munkanap volt, 24-én adódott ünnep előtti vadászatra.

„Csak két-három hajtás, lövünk pár fécánt meg nyulat” – csendesít-

Az ünnep nem a vadászat ideje, különösen nem a vallási ünnep. Rendes ember ilyenkor templomba megy, de legalábbis a családja körében marad, s ha imádkozni nem tud, legalább őszintén gondolkodik életről-halálról, jó és méltatlan sorsról. A karácsonyt bizvást nevezhetjük apa-fiú ünnepnek. És éppen ilyenek az én köréje fonódó kitörölhetetlen emlékeim is.

Vadászkarácsony

tették apámék az asszonyokat. „Délre gyertek haza, még a fát is be kell állítani” – szól az intelem. „Foglyot is hoztatok, ígértem a mamának egy kis becsináltat” – mondta egy másik feleség.

Ezek után két ellentétes eset szokott előfordulni, amelyek azonban ugyanoda vezetnek. Az egyik, hogy szerény volt a zsákmány, s akkor még „ráhúztunk egy-két kört, hogy mindenkinek meglegyen a jussa”. A másik lehetőség, hogy bőven volt vad, pattogtak a nyulak, röppenek a kakasok, cserregtek a fogolycsapatok. Ebben az esetben viszont rendre a vadászhev kapott el bennünket: „No még egy hajtás! És még egyet!”

A végeredmény ugyanaz: erősen szürkült, netán ránk is esteledett, mire hazakeveredtünk. Mobiltelefonnak híre-hamva nem volt még – de talán jobb is. Otthon persze nagy perpatvar várt bennünket. „Ez azért mégiscsak sok! – Még karácsony este is csak az a rohadt vadászat! – Még a fa sincs földízítve! – Legalább a gyereket itthon hagyhattad volna, teljesen kifáradt szegény!” Erre, mi „szegény, kifáradt gyerekek” behúztuk a nyakunkat, elsomfordáltunk fürdeni, és erősen aggódtunk, hogy legközelebb esetleg tényleg otthon hagynak bennünket.

De aztán csengetésidőre csak-csak helyreállt a béke, s karácsonyi fánleves vagy nyúlvasas zamata helyreállította a tekintélyt.

A fegyverszünet általában két napig tartott. A legtöbb társaságnál beiktattak egy vadászatot 27-ére. Ezen mindig igen sok vadász vett részt. Az otthon üléstől, rokonlátogatásoktól, nagy ebédektől, bejglihegyektől elcsigázott férfiak – mint börtönéből szabadult sas – rajzottak ki a hideg, szabad levegőre. „De jó, végre nem kell enni!” – mondta egyik vadásztársam a gyülekezéskor csillogó szemmel. Ezen a napon nem a gazdag zsákmány volt a lényeg. A vadász mesterek is inkább könnyű terepet választottak, a lényeg a testmozgás és a szabad levegő volt.

Karácsonyhoz néha nagyvad vadászat is kapcsolódott.

Gyerekkoromban a Vas megyei rokonoknál töltöttük – ahogy akkor kellett mondani – „a szeretet ünnepét”. 1975-ben apámat meghívták 27-ére a Zala megyei Pacsára. Nem volt épp egyszerű megértetni a nagymamákkal meg a számtalan nagynénivel, hogy Szent Karácsony harmadnapján vadászni készülünk. Illetve az még csak hagyján, hogy „a Laci” elmegy, de hogy engem, a 12 éves gyereket is magával akar vinni, azt végképp helytelenítették. Apám nem vitatkozott, de nem is tűrt ellentmondást, ezért aztán hálás szívvel és nagy izgalommal készülhettem életem első disznóhajtására. Enyhe idő volt és nem túl nagy hó. A második hajtásban egy ritka nyaras melletti magaslesre kerültünk. Még föl se állt a vonal, amikor megláttam a fák között kocogó disznót. Apám elsőre, amikor éppen irányunkba ért, gyöngén találta el, másodszor azonban – már elfelé, rohantában – bukfencre lőtte! Határtalanul boldogok voltunk! Csak sajnos nem tudtuk odamenni hozzá még a hajtás végén sem, mert egy csatorna választott el bennünket az erdőtől. A terítékre se „ért be” zsákmányunk, amely közepes, 15 cm-es kan volt, hónapokkal később hozták el csak az agyaráit. Apámmal ez volt az egyetlen közösen lőtt disznók.

Öcsémmel még izgalmasabban lőttem disznót hat évvel később, ugyanezen a napon otthon, Fejér megyében. Valamiért hamarabb visszajöttünk a nagymamáktól. Apám még szabadságon volt, ezért úgy döntött, fölülnek a vadetető szánra. Nincs szebb, mint télen a friss hóban szánkázni! Kódorgó rókára számított, esetleg egy gyöngye sutára, ezért a 222-es Remingtonját vitte. Igen ám, de az egyik nagyobb erdő-

foltnál friss, beváltó disznócsapat találtak. Apám és öcsém leszálltak és követték a nyomot, a kocsist pedig elküldték, hogy a szánra kerülje meg az erdőtümböt, nézze meg, nincs-e kiváltó csapa. Az akácok susnyában azonban nemsokára megpillantották az alvó disznót. Öcsém vette észre, apám először hitetlenkedett, de végül fölismerte és lőtt. A disznó föl pattant és elfutott. Vért nem találtak, de követték a csapáját. Jó 100 méter után észrevették a fekvő kant. Apám még egy golyót küldött a fejébe, de már csak a lövés ereje mozdított rajta. Az első lövés mindenesetre igen szerencsés volt: a szívből kilépő fő aortákat szakította le az apró golyó. Más esetben, még jó lapockalövéllyel is alighanem sokkal messzebbre vité volna a 3,2 gramm ólomot. A 4 éves, 100 kilós kannak 18,5 cm-es hibátlan agyarái voltak. Szép karácsonyi ajándék a trófea, de még szebb a hozzá kapcsolódó élmény. Friss hóban, csapázva meglepni a kant vackában – ez a legigazibb disznó vadászat. Különösen, ha az ember fiával együtt élheti át e páratlan élményt.

Márok Tamás



Az új világrend magával hozta, hogy a vadásznak bizony meg kell fizetni a vadászat sokszor igencsak borsos árát. Hol többet, hol kevesebbet. Am létezik egy olyan ország, ahol nálunk sokkal igazságosabban osztják el a vadat. Ahol bárki vadászhat. Ez az ország pedig az Amerikai Egyesült Államok.

Ott mindenki egyenlő! Sőt: „van, aki egy kicsit még egyenlőbb!” – ahogy a jól ismert mondás tartja. Ez esetünkben azt jelenti, hogy az állami vagy a közös területeken bárki vadászhat. Mindenki – még egy Dunántúl nagyságú vadászterület tulajdonosa is – egy bika kilövésére kap engedélyt. Ugyanannyira, mint egy nyugalomba vonult közalkalmazott.

A különbség pusztán annyi, hogy a nagy terület tulajdonosának exkluzív területén könnyebb szép bikát lőnie, mint a közös területen vadászónak. De mindkettő vadászhat. Amikor több jelentkező van, mint kilövésre szánt bika, akkor kisorsolják az engedélyeket. Az engedélyek kilencven százalékát a helybeliek kapják. Mindez azt is jelenti, hogy tíz százalékot az idegeneknek tartanak fenn. Így például egy sivatagi vastag szarvú kos engedélye, amely Mexikóban a szabadpiacon 50 ezer

Az utóbbi években egyre gyakrabban hallom, hogy sokan egyszerűen nem jutnak vadászathoz. Annak dacára, hogy Magyarországon valamelyik társadalmi réteg sohasem tudott vadászni – attól függően, hogy éppen kik voltak hatalmon –, ezt felettébb igazságtalannak tartom.

Vadászat – túl az Óperencián

Ugray Tamás

dollárba kerül, Arizonában vagy Nevadában potom pénzért kerül kisorsolásra.

Ekkora nyereségre persze kicsi az esély – lévén sokan pályáznak rá –, de a szarvasfélék vagy a villásszarvú antilop engedélyének megszerzésére már sokkal nagyobb az eshetőség. Így, ha itthon nem is, de Amerikában olcsón vadászhat a magyar nimród. A szarvas- és antilop engedélyek – államtól függően – 150 dollártól felfelé kóstálnak.

Persze azt sem árt kiszámolni, mekkorák a járulékos költségek. Mindenekelőtt át kell repülni az óceánon. Ehhez jön még az autó bérlete. Miután egyedül nem szép az élet, egy ilyen kalandot érdemes megosztani egy-két barátal. Amennyiben a csoport sátorozna és tábornázna főzne, akkor a napi étkezés nem kerülne többbe, mint otthon.

Ebben a túlszervezett vadászvilágban már nagyon nehéz saját erőből expedíciót szervezni. Am még ma is van rá lehetőség, csak akarni kell.

A kérelmeket az év elején kell beküldeni. Amennyiben a benevező nem nyer, visszakapja a pénzét (kivéve az ezer forintnak megfelelő adminisztrációs díjat). Lehetséges egyszerre két szomszédos államban is pályázni, sőt akár csoportosan is, ebben az esetben persze vagy mindenki nyer, vagy senki!



(Magasles archiv)

Először Magyarországon: egy minden részletben egyedül és kizárólagos

Vadásznapló

2004 novemberében megjelent

A **Vadásznapló** mindössze 50 számcsoport, melyre szülő példányban készült, kézi készítésű és ritka, csak ebben létező Pribuda Judit grafikusművésztől származó, színes rézkarcra speciális merített papírra, amelyeken vadászati képek, rajzok és ábrák láthatók. A képek és rajzok mellett a naplóban a vadászati élmények és a vadászati technikák részletes leírása olvasható. A **Vadásznapló** a jövőben is 150 db A4 méretű kézi könyv is tartalmazza.

Az **Ör Vadásznapló** korábbi számaiban még megrendelhető: **szarvas- és antilop vadászhatóság** a Vándor Rt. „Száraz Vadászhatóság” 2085 Pévénvári Fű utca. telefon: egy línia 06-20-413-08-43, fax: 06-20-330-757 e-mail: dr. Székely Dániel, ár: 30.000,- Ft, mely az ÁHÉ-t is a postai költséget nem tartalmazza.

JUM

Juva Agrár Szolgáltató és Kereskedelmi Kft.
H-2461 Tárnok, Halász József utca 66.
Tel.: +36 23 585 008 :: Fax: +36 23 585 014
E-mail: info@juva.hu :: Web: www.juva.hu

PB gázzal üzemelő vadriasztók az importőrtől!

Bővebb felvilágosításért kérem keressen minket. Kereskedők jelentkezését is várjuk!

GUARDIAN 2

Ficsor Autóház Kft.
Budapest, 1106 Fehér út 7. Tel.: 260-1122, 261-1122
Fax: 262-6610 WEB: www.ficsor.hu - E-mail: info@ficsor.hu

VADÁSZTÓL VADÁSZOKNAK!

TEREPGUMIK NAGYKER ÁRON ÓRIÁSI KEDVEZMÉNNYEL!

Ahol eddig elakadtatok, ott most nem fogtok!

Aszfalton halkán futó, terepversenyeken győztes gumik. Európában terepverseny gumijaink nélkül nem létezik!

2 olasz terepgumi-specialista gyár kizárólagos forgalmazójaként óriási raktárkészlettel állunk rendelkezésükre.

Valamint minden ismert gumimárka megtalálható nálunk.

Továbbiakban négy felnyíró kizárólagos képviselőként ajánlatunk az alufelnikre is érvényes.

A legjobbat a legolcsóbban a kizárólagos képviselőtől 24 órással házhozszállítással az országban bárhol!

Gumi és Felni Kis- és Nagykereskedelem Autó – Felni – Gumiszerviz



Vadásszuk célszerűen, válogatva

Halmi Péter Pál

Télen a vaddisznó leginkább a nagy kiterjedésű erdők, nádasok zavaratlan részeiben tanyázik. Mivel jobbra éjszakai életmódot folytat, napközben keveset mozog. Kivéve kemény, havas teleken, amikor az éhség nappali mozgásra készíti.

A vadföldök és a szőrök megfelelő elhelyezésével könnyen egy helyre koncentrálhatjuk az állományt. Ebben az időszakban különösen nagy a szőrök jelentősége, lévén ott felmérhetjük, a területen hány vaddisznó él. Ma az állománykezelés és hasznosítás egyik negatívuma, hogy a válogató vadászat a vaddisznó esetében nem működik igazán.

Az okszerű állománykezelés a területenkénti megfelelő alapadatok (létszám, koreloszlás, átlagos szaporulat) ismeretét, folyamatos nyomon követését is igényli. Ezen adatok ismeretében tudjuk csak a megfelelő vadászati stratégiát kidolgozni. Igen lényegesnek tartom, hogy a terítékre került öreg korcsoport aránya a lehető legalacsonyabb legyen. Ezt azért is fontos, hogy a tenyésztési alapelvek érvényesülni

A magyar vadászok talán legkedveltebb nagyvadja a vaddisznó. A téli hónapok egyfajta „vadászkarácsonyt” jelenthetnek azoknak, akik jártasak és kitartóak a sertevad vadászatában. Ilyenkor a legnagyobb az esély egy-egy jó kan terítékre hozására.

tudjanak: magyarán csak a legerősebbeknek szabadna örökíteniük.

Kevés a kan

Az utóbbi évtizedek legproduktívabb vadfaja

a vaddisznó, mégis a terítékre került igazán jó agyarasok száma arányaiban kevés. Pedig egy derekas kan elejtése minden vadász álma! Ám ez nem adatik meg mindenkinek, már csak azért sem, mert az ilyen kanok legtöbbször már elejtették. Pedig az idősebb kanok jelenléte képezné az állomány minőségének alapját. A kevés javakorabeli kan hiányában azonban már a két-három éves egyedek is fedeznek. Egy megfelelő struktúrájú, természetes állományban a fiatalokat az idősebbek elverik az ivarzó kocák mellől, így azok egy-két évig még kiszorulnak a rendszeres párosodásból. Summázva: a vadállomány minőségének az egészséges korcsoport-összetétel a legfontosabb előfeltétele.

A rossz minőségi és mennyiségi mutatókról elsősorban a nagy egybefüggő erdőterületeken gazdálkodók tehetnek (tisztelet a kivételnek), mivel ott a

vaddisznó állandó, s megkockáztatom: túlságosan oltalmazott vadfaj. Ezek a területek „táplálják” a egyes és apróvadas területeket, ahol megpróbálnak ésszerűen gazdálkodni a vaddisznóval.

Amikor egy ilyen területen a mennyiségi problémáról megkérdeztem egy helyi illetékest, azt a választ kaptam: félnek, nem lesz disznójuk! Nos, nekem ne mondja senki, hogy egy olyan vadászterületen, ahol a vaddisznók úgy mászkálnak nappal, mint a dámok, létszámuk lecsökkentésével egyharmar veszélyeztetné a vadászatra jogosult fennmaradását! Főleg úgy, hogy a szomszéd is hasonlóképpen gazdálkodik... Ám nem szeretnék senkivel sem vitatkozni, a természet úgyis megteszi azt, amit az ember nem végzett el, csak idő kérdése, mikor...

A kocák megfelelő szinten tartásával lehetne a túlszaporodott állományt megfékezni, a minőségen pedig a fiatalabb korcsoport intenzívebb vadászatával lehetne javítani.

Fiatalok előnyben

Az ország számos vadászterületén tapasztaltam, hogy a kocákat és a fiatal korcsoportokat sem vadásszák megfelelően. Leginkább csak a süldők és a kanok elejtésére álltak rá.

Kimutatható, hogy a nagyszámú malackilövés (természetesen célszerűen válogatva) kapcsolatban áll a megfelelő trófeahozammal.

A mezőgazdasági és a kevésbé erdőszült területeken alapos vaddisznógyérítés folyik, egyrészt azért, mert a sertevad nem kívánatos vendég, másrészt, mert az utóbbi évtizedben a vadászati kultúra is megváltozott. Itt nem indokolt a célszerű állománykezelés, hiszen a terítékre került egyedek után jönnek újabbak. Így az egyedszámok mindig állandóak, vagy lassan emelkednek.

Következtetésképpen levonható, hogy ott, ahol a vaddisznó egész évben magas egyedszámmal van jelen, a korcsoportonkénti és nemenkénti lelövési arányok meg sem közelítik a szükséges mértéket – a hímivarú egyedeket kivéve. Egyre kevesebb kapitális példány elejtésére van lehetőség. Ez idővel az egész állomány minőségét is ronthatja, hiszen nem a jó képességű kanok fognak örökíteni.

Ezért a gazdálkodási terület vezetőségének ellenőriznie kellene a kanok kilövését, és ha elérte a tervezett számot, a továbbiakban célszerű volna leállítani a vadászatukat.

Az idős kocák kilövését hasonló módon lehetne szabályozni, és a továbbiakban a fiatalabb korosztályok lelövését kellene előnyben részesíteni.

VÁRERDEI
Erdő-, Mező- és Vadgazdálkodási Kft.

Vadászterületünk, az ország legszebb táján, a Bükk-hegység északnyugali részén, a „Bükk kapujában” található. Romantikus környezet, jó levegő és csend jellemzi.

Kiváló vadászati lehetőség Vadász vendégeinknek, valamint leihőtlen pihenés és kikapcsolódás családtagjaiknak.

Vadászatra jelentkezés:
3643 Dédestapolcsány, Váredő Tanya +36-30-933-2216
www.vadaskert.hu info@vadaskert.hu

A vadászat egyik legfontosabb kelléke a hátizsák. Mivel gyakran órák hosszat kell cipelni, egyáltalán nem mindegy, mi és hogyan kerül bele.

Mit rejt a hátizsák?

A legtöbb vadásznak persze megvan a maga biztos „zsáktöltő” receptje, mégis sokan csak a fejüket vakargatják az üres hátizsák láttán. Ezért talán nem érdektelen bemutatni, magam mit teszek a hátizsákba, de előtte bemutatom „vadásztársamat”!

Számomra leginkább egy fémcsatoktól, patentektől mentes, lódenanyagú hátizsák vált be. A lóden teljesen hangtalan, az esetleg hozzáérő gally, száraz gaz nem ad hangot, s ha elég ügyesek vagyunk, a lesen zaj nélkül lehet ki-, illetve bepakolni.

A hozzá kapható vérsákok kifordítva, teljesen vízhatalanná tehetjük a hátizsákunkat. A lódenanyagból készült zsáknak azonban van egy kis hátránya is, mégpedig az, hogy nagyon könnyen beleragad a bogáncs, galaj, egyéb gyomféle.

A hátizsák hátsó zsebében hordok egy centiméternyi vastag, összecukható polifoam ülőpárnát, ame-



lyet, ha a lesre ülök, a hátizsák levétele nélkül is könnyen elő tudok varázsolni. A zsákban található még egy ugyanolyan párna, mert vadásztatáskor többször tapasztaltam, hogy a vendégek szinte soha nem hoznak magukkal vízhatlan, meleg ülőalkalmatosságot.

A lesről a lövedéket pontosabban útjára tudjuk engedni, lévén fegyverünk és könyökünk megtámasztható. De nem mindegy, hogyan! Olykor az éles szélű deszka vágja a fegyvert tartó kezünket, netán a hirtelenjében a fegyver alá gyömöszölt kalap vagy kabát épp a lövés előtti pillanatban fordul ki, ezáltal persze lövésünk célt téveszt.

Jómagam egy, a vízvezetékek burkolására, szigetelésére használt, polifoam „csőhéj” hosszanti irányban felvágott 20 cm hosszú darabját hordom magammal, és ezt teszem a legfelső deszkára. Ilyen segítséggel már könnyedén kiküszöbölhetők a fenti problémák.

Mindig van nálam egy újratölthető, elemes Maglite lámpa az utánkereséshez, valamint egy kisebb fejlámpa a zsigeresítéshez, rakodáshoz.

Nem hiányozhat egy nagyméretű körgallér – poncho – vízhatlan, könnyű, poliamid anyagból, és egy vízhatlan PVC-nadrág levágot két szá-

ra, övre csíptethető csatokkal. Hátizsákomban ott lapul egy zsigerelő Finnlandtör, és egy svéd, jó minőségű, összecukható fűrész. Utóbbi a keresztcsont, szegycsont átvágására szolgál, de többször segített már az útra bedőlt, karvastagságú fák eltávolításánál is. Mindig van nálam egy könnyű, meleg molinófelső, amely a hirtelen jött lehűlés, szél esetén igencsak jól jöhet. Praktikus segítség a kis helyen elférő, de igen nagy szakítószilárdságú, perlonkötéltől és akácfa fogantyúból készült vadhúzó kötél. Muflonkost, disznót, de még őz, dám tarvadat is könnyedén az út közelébe húzhatunk vele. A hátizsák első zsebeiben található az elsősegélycsomag, valamint a krotália, mely egy zsinórra, egymást követő számsorban van felfűzve, könnyebbé téve ezáltal az adminisztrációt.

E zsebek egyikében található még egy 0,5 literes kézmöső vízzel töltött műanyag flakon. Egy másikban pedig, amit soha nem felejték otthon, a fényképezőgépem!

N. P.



(a szerző felvételei)



GEOVID – világújdonság a LEICÁ-tól
Ultramodern keresőtávcső, beépített távolságmérővel

Alkonyati fényekben megtalálni egy bakot, elbírálni a trófeát és pontosan megmérni a távolságot, mindezt pillanatok alatt.



Az eszközt megalkottuk Önnek: LEICA GEOVID, az első minőségi keresőtávcső beépített távolságmérővel.

Info: 06 20 96-59-173, 06 20 96-59-171
Importőr: Leitz Hungaria Kft.
Madách Imre út 13-14.

Sem korábban sem később nem volt olyan hasonlóan káprázatos negyedszázad történelmünkben, amikor – mondhatni tömegével – oly sok időtálló vadászfegyver- és történetírás jelent meg, mint épp a Magyarországon nosztalgikusan boldog békeidőknek nevezett korszakban, mely körülbelül 1890-től pontosan az első világháború kitöréséig tartott.

Boldog békeidők találmányai

Ennek egyik legfőbb oka természetesen a háborúra való készülődés volt, a találmányok zöme elsődlegesen katonai célokat szolgált. Persze sok országot érintő, milliós embervesztésű világgégsenki sem gondolt az 1890-es években, de még 1914-ben sem túl sokan. Hiszen öreg királyunk, Ferenc József is azt hitte, sőt meg volt róla győződve, hogy a konfliktust a Balkánon belül, izoláltan, gyorsan elintézik, s mire a fákról lehullanak a levelek, az egész csetepaté véget ér. Tán ő volt a legjobban meglepve, hogy szövetségese, Vilmos német császár hadüzenetet küldött Oroszországnak, majd egyik állam a másiknak szerte a kontinensen, végül valamilyen fokom mind belesodrótak a számunkra (is) gyászos végű eseményekbe. No de az azt megelőző nyugodt, kedélyes huszonnégy év sok olyan újdonságot hozott, ami, mondhatni, gyökeres hatással volt a vadászok világára.

Hisz pont akkor történt az átállás a fekete lőporos töltényekről a modern nitro alapanyagú gyérfüstűkre, amelyeket ma is alkalmazunk. Korábban az angol, német, magyar nimródok főként egylövetű gavallér golyósokkal, illetve nagyobb preszekkel ejtettek vadat. Ők főleg arisztokraták voltak, de a XIX. század második felében bizony egyre

több polgár is olyan anyagi szintre került, hogy erre az „úri passzióra” szintűgy telt nekik. Pénzzel, szabadidővel egyaránt győzték. S hatásuk fokozatosan érvényesült a különféle vadászati módok, és az etika területén. Ők tették a nem hivatásosok részére is „szalonképessé” a vegyes csövű puskákat, és azt megint csak természetesnek tartották, ha valaki modern ismétlőpuskával lötte a vadat. Óriási váltáskorszak volt ám ez az aránylag kurta időszak, érdekes, hogy eddig még senki sem dolgozta fel ebből a szempontból.

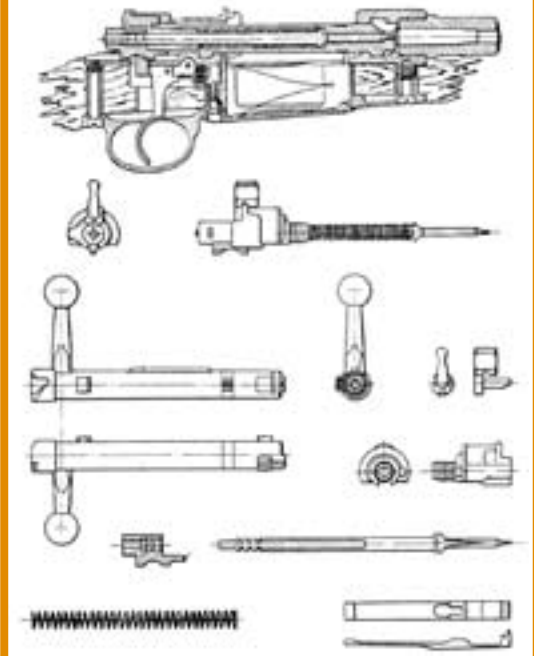
Pedig akkor jelentek meg előbb katonai szolgálatban, de nem sokkal később vadászberkekben is azok a Mauser és Mannlicher-Schönauder golyós ismétlők, amelyek az 1950-es évekig meghatározó jellegűek voltak nem csupán Európában, hanem – Észak-Amerika kivételével – szinte az egész világon. Hisz gondoljunk csak bele! Majdnem valamennyi híres vadászíronknak ezen két golyós közül került ki a fő puskája. Kittenberger erősen Mannlicher párti volt, de Mauserokat is használt, dr. Mészáros Kálmán szintűgy, míg gróf Széchenyi Zsigmond épp megfordítva. Nadler Herbert pedig talán egyformán rajongott mindkét gyártmányért. De Horthy Jenő, Fekete István, Mátray Gyula, a Nemeskéri-Kiss testvérek,

József főherceg, Szurmay Sándor báró, gróf Pálffy Pál, gróf Károlyi Lajos, Csathó Kálmán és rengetegen mások – szinte mindenki – anyagi és társadalmi helyzetétől függetlenül e két márkát használta, nem mást. A mai nimródok és a közülük kikerülő vadászírók kedvencei már sokkal többfélék. Mert igaz, hogy ismerek olyat, aki Mauserrel lövi a nagyvadat, illetve Steyr-Mannlicherrel – amely az igazi Mannlicher-Schönauder kevésbé tökéletes leszármazottjának is tekinthető –, de van, aki Sauernél, más a Blasernál, a harmadik jóval megosztottabb a mezőny ezen a téren (is).

Az első forgó tolózáras Mauser, amelyhez olyan középagyár tartozott, amelyben sakktáblaszerűen helyezkedtek el a töltények, a Modell 93-as jelzésű volt. Eredetileg spanyol hadipuska. 7x57-es töltényekkel működött, s alig néhány év múlva, némileg csinosítva, a vadászboltokban szintén megjelent. A svéd hadi Mauser M. 94 pedig 6,5x55-ös löszerekkel üzemelt. Mindkét típust ma még rengetegen használják, kifejezetten vadászati célokra. Minden idők legjobb katonai, illetve vadász Mauserének a Modell 98 nevezhető. Ennek szerkezete bizonyult a legtökéletesebbnek mind között. A boldog békeévek alatt olyan úrméretekbek kezdtek gyártani civileknek – a fent említettek mellett –, mint pl. a 6,5x57, 8x57JS, 9,3x62 stb.

A korszak másik golyós sikertörténete persze a Mannlicheré. Feltalálója, *Ferdinand Ritter von Mannlicher* (1848–1904) volt például az egyik legelső egyenes húzású tolózáras golyós ismétlő kiötlője, amelyet még e korszak előtt, 1885-től kezdtek el használni. Mint látjuk, nincs új a nap alatt. Az „ultramodern” Heym M. SR 30 és a Blaser M. R93-as típusok azonos rendszerben működő elő-

Mauser M. 98 szerkezeti rajza



Mauser M. 98





Classic Mannlicher

abban a minőségben. Tehát inkább merőben új vadászfegyvert, a hátul zároló, alpmodelleknél kivethető műanyag dobtáras, Steyr-Mannlichert kezdték el forgalmazni. Nekem szintén van ilyen, módfelett kedvelem, de az eredeti Mannlicher-Schönauert sokkal jobbnak, megbízhatóbbnak tartom, s nem merő nosztalgiából, hanem szigorúan technikai megfontolásból.

Talán sosem ismerkedtek volna meg a magyar vadászok a híres-neves, 1890-es évekből származó 7,62-es Mosin-Nagant ismétlével, ha az oroszok nem özönlik el országunkat 1945-ben. De elfoglalták, és ha már itt voltak, hát maradtak is több mint negyven esztendeig. (Szerencsénkre – jóval rövidebb ideig, mint a török hódítók annak idején!) Attól fogva sok vadász használta az ilyen hadipuskából átalakított, beépített sortáras ismétlőt. Voltaképpen ez a puská is a boldog békeidők terméke.

Ha átkukkantunk az óceán túloldalára, akkor hasonló „vadászfegyver-virágzást” tapasztalunk ugyanabban az időszakban. A bagót, később gumibagót rágó amerikaiak Európához képest igen zsenge tradíciója főleg az alsó emelőkaros golyókat pártfogolta. Az 1892-es Winchester modell Peary admirálist segítette az Északi-sark eléréséhez 1909-ben. Szakavatott használata nélkül nem sokáig maradt volna életben a hőmezőn. Utazása során cariboukat, havasi nyulakat, fókákat zsákmányolt vele. (Egy mára már csaknem elfelejtett magyar vadászíró, Geleta József, az első világháború után Mongóliában vadászott pontosan ilyen karabéllyal.)

Aztán J. M. Browning kitalálta a Modell (18)94-es Winchester, minden idők egyik legsikeresebb kenyelkulcsosát, amelyet azóta is folyamatosan készítenek, javarészt az 1895-ben megjelent .30-30 Winchester töltényhez. (Bővebben ML 5., 2004. február.) Majd következett a .405-ös ürméretű közepagyatás M. 95-ös alsó emelőkaros Winchester, amelyet ma újra kínál – apró változtatásokkal – eredeti gyártó cége. Ez is nagyszerű, mára legendásra tornyosult vadászpuska-típus. Ugyanúgy, mint a Savage M. 99, amely azonos rendszerben készült, ám beépített dobtárral, és nem volt külső kakasa, mintha nem is a XIX., hanem a XX. század végén tervezték volna! Nagy sikert aratott, óriási hírnévre tett szert, méltán, de ma már nem gyártják, csak használtan lehet hozzájutni.

Akkoriban kezdtek hozzászokni a vadászok a félautomata rendszerű vadászpuskákhoz is. Tán az első igazán sikeres .22-es kiscsőgyő változat a Winchester M. 1903 volt, amelyet Kittenberger szinte rajongásig szeretett Afrikában. Madarakat, kisebb antilopokat ejtett el vele. Néha, esti táborútnál, a mesélésbe belefeledkezett benszülöttöket megtréfálta vele, oly módon, hogy váratlanul kilötte a pipát a szájukból... (Persze nem hiszem, hogy ez emelte a népszerűségét körükben...) Nagygyősként a .351-es ürméretű M. 1907 és a .401-es M. 1910 tett szert bizonyos keresettségre, itt-ott Európában is. Magyarok szintén éltek vele, egy régi Nimródban olvastam, hogy hazánkban valaki nagyon kedvelte ugyan, de vadászóra, bögő bikára azonban már jogosan kevesell-



A XIX. század végének egyik nagy „slágere”, a Winchester M. 1895.

te az erejét, ölőhatását. Özre sok volt, erős csülkös vadra kevés a teljesítményük.

Öntöltő sörétesek felbukkanása ugyancsak a boldog békeidőkhöz köthető. A Browning M. 1905-ös félautomata volt tán a legjobb, legidőtállóbb közöttük, kissé áttervezett „leszármazottjai” ma is kaphatók. A magyar vadászirodalomban elsősorban Fekete István híres cikke – *Browning Barnabás levele Súlyomhoz* – és Nemeskéri-Kiss Géza révén híresedett el. Gróf Károlyi Lajos személyesen ugyanilyenekkel vívta világraszóló tótmegyeri „fácáncsát.”

A trópusokon véget ért a sörétes számozás szerinti 8-as ürméretű, fekete lőporos töltényekkel működő, külső kakasos express puskák kevesebb mint fél százada. Mire Kittenberger Kelet-Afrikába került (1903), addigra alig-alig akadt már ott olyan, vadászunkára fogott életmentő segédeszköz. Az elefántokat, orrszarvúkat, bivalyokat a századfordulón konstruált .450/400 3” Nitro Express vagy .500/450 Nitro Express, esetleg .577 3” Nitro Express kaliberű igen erős duplagolyósokkal lötték, esetleg tolózáras ismétlőkkel, utóbbiakhoz szabványosították 1912-ben minden idők legsikeresebb Afrika-töltényét, a .375 Holland & Holland Magnumot.

Tehát a boldog békeévek világszerte soha nem látott vadászpuska-töltény-kaliber burjánzás jegyében teltek. Utána, bár valamivel kisebb mértékben, a második világháborút megelőző esztendők hoztak – főleg golyós töltényfélék vonatkozásában – rengeteg újdonságot, s talán pont ez megy végbe most is, az



ezredfordulón és az azt követő években. De időben még túl közel vagyunk ahhoz, hogy a haladást pontosan felmérjük. Mindenesetre bízom benne, hogy ezt nem valami harmadik világháború, esetleg más nagy katasztrófa előszele repíti magával...

K. L.

Néhány új kaliber a boldog békeidőkből és a rendszeresítés éve

.22 Savage High Power / Európában: 5,6x52R	1912	9x56 Mannlicher-Schönauer	1905
.25-35 Winchester / Európában: 6,5x52R	1895	.350 Rigby Magnum	1908
.250 Savage	1914	.400/350 Nitro Express	1899
6,5x54 Mannlicher-Schönauer	1900	.360 Nitro Express Nr. 2	1905
6,5x55	1894	9,3x62	1905
6,5x57 Mauser	1893	9,3x74R	1900
7x57 Mauser	1892	9,5x57 Mannlicher-Schönauer	1910
.275 Belted Rimless Magnum Nitro Express	1913	.375 Holland & Holland Magnum	1912
.30-40 Krag	1892	.405 Winchester	1905
.30-30 Winchester	1895	.416 Rigby	1911
.30-06 Springfield	1906	.425 Westley Richards Magnum	1909
8x56 Mannlicher-Schönauer	1908	.450 3 1/4” Nitro Express	1898
8x57JS Mauser	1905	.470 Nitro Express	1907
.318 Westley Richards	1910	.600 Nitro Express	1903
.333 Jeffery	1911		

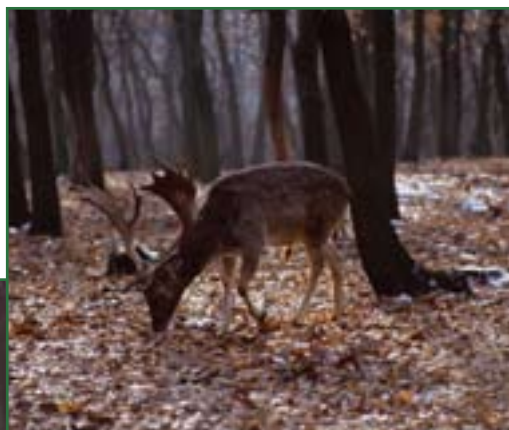
A fenti felsorolás csak mintegy harmadát tartalmazza az 1890–1914 között szabadalmaztatott golyós vadásztöltény-kalibereknek.

Fotósuli

Az expozíció

Takács Szabolcs

A környezeti fény intenzitása változó. Nappal sokkal erősebb, éjszaka meg alig valamicske. Az emberi szem ezt – bizonyos határok között – nagyon jól követi, egyedi alkalmazkodóképességének köszönhetően. A fényképezőgépek fényérzékeny anyagai azonban nem ilyen toleránsak. Esetükben az expozíció beállításával tudjuk szabályozni a filmre (szenzorra) jutó fény mennyiségét. Ennek eszköze a zár, amely az exponológomb lenyomásakor kinyílik, és szabad utat enged a fénynek. Ezt a műveletet, vagyis a fényérzékeny anyag megvilágítását, expozíciónak nevezzük.



Alulexponált, túlexponált és helyesen exponált felvételek.



(Magasies archiv)

Az expozíciót minden esetben két szám jellemzi. Egyrészt az objektív rekeszértéke, azaz mekkora nyíláson keresztül áramlik a fény, másrészt a megvilágítás ideje (ezt nevezzük expozíciós időnek vagy más néven zárbességnak). A rekeszérték mibenlétét korábbi számunkban már megbeszéltük. Az expozíciós időt mindig másodpercben kifejezve (pl. 1/60 s) mérjük. Tudni kell, hogy a rekeszérték és az expozíciós idő (és az érzékenység is!) egymással szorosan összefügg és arányos. Ha a blendeérték nő, hosszabb lesz az expozíciós idő is (pl. f8 és 1/125 s expozíciós érték egyenlő f11 és 1/60 s expozíciós értékkel). A helyes expozíció (megvilágítás) érdekében mind az expozíciós idő, mind pedig a rekeszérték is egymástól függetlenül állítható. Minél nagyobb a fény intenzitása, annál rövidebb expozíció (kis expozíciós idő és nagy rekeszérték) szükséges a helyes expozícióhoz. Ugyanakkor az expozíciós idő kiválasztásánál, jó, ha figyelünk arra, hogy minél rövidebb ideig van nyitva a zár, an-

nál rövidebb időpillanat jelenik meg a képen. Ezért a rövid expozíciós idő (1/500 s, 1/1000 s, 1/2000 s, 1/4000 s stb.) alkalmas egy gyors esemény kimerevített képének rögzítésére. Egy mozgó tárgyat hosszabb expozíciós idővel fényképezve annak elmosódott képét kapjuk, hiszen a téma a zár nyitva tartása alatt is jelentősen elmozdulhat. Minden esetben vegyük azonban figyelembe, hogy a fényintenzitásnak megfelelő expozíciót kell választanunk, hogy elkerüljük a túl sötét vagy túl világos felvételt. Hiába szeretnénk például 1/4000 s expozíciós időt használni, ha ehhez f1,4 rekeszérték tartozna, de az objektíven f4 a legkisebb érték. Ebben az esetben be kell érünk az f4 – 1/500 s variációval. Ha ugyanis nem a megfelelő értékkel exponálunk, a felvétel világos (túlexponált) vagy sötét (alulexponált) lesz. Bár mindkettő lehet képkalkotó elem (világos, illetve sötét tónusú képek), átlagos témát feltelezve egyik sem jó választás.

Az expozíciós idő jelentősen függ az objektívtől, annak gyújtótávolságától is. Érdekes tudni az ún. reciproka szabályt: kézből a leghosszabb, még jól használható expozíciós idő az objektív gyújtótávolságának reciproka. Egy példával élve: 120 mm-es objektív esetében nem érdemes 1/125 másodpercnél hosszabb (1/60 s, 1/30 s, 1/15 s stb.) expozíciós időt választani, mert a kéz remegése bemozdulásos élettenséget eredményezhet! A fentiekből következik, hogy ilyenkor inkább a rekeszértéket kell csökkentenünk (azaz nagyobb nyílást biztosítani) a megfelelő expozíció eléréséhez, illetve növelhetjük a film vagy CCD érzékenységet is.

Fontos, hogy a rekeszérték egyúttal a mélységélességért is felel, vagyis befolyásolja az élesre állított téma előtti és mögötti, még élesnek látszó tartomány nagyságát. Tájépeknél értelemszerűen nagy mélységélességet (nagyobb rekeszszám) kell választani. Ugyanakkor egy téma kiemelésére a kis mélységélesség (kisebb rekeszszám) alkalmas.

Tudnunk kell azt is, hogy a legpontosabb expozíciót a színes diapozitív igényli, ott ugyanis nincs lehetőség a későbbi korrekcióra. Negatívok esetében a képek nagyításakor is lehet korrigálni. A digitális felvételeknél az egészen extrém alexpozíciós hibákat is javíthatjuk egy jó program segítségével.

Gyakorlati tanács: Az expozíciót alapvetően a fény intenzitása határozza meg. Napsütésben alkalmazható a napfény szabály: a rekeszérték f16 mellett az expozíciós idő az érzékenység reciproka (pl. ISO 100 mellett 1/100 s \approx 1/125 s), illetve ennek kombinációja (pl. f11 – 1/250 s; f8 – 1/500 s stb.).

1/125 s, ISO 100 mellett általánosságban használható expozíciós értékek, tájékoztató jelleggel:

Tengerpart vagy hó napsütésben	f22
Normál napsütés	f16
Fátyolos napfény, lágy árnyékok	f11
Felhős, világos ég, eltűnnek az árnyékok	f8
Felhős, borult ég	f5,6

Alaphelyzetben bizzunk az automatikában, de tudjuk, hogy mekkora mélységélesség és milyen hosszú expozíciós idő a legalkalmasabb számunkra. Területen, nagy teleobjektívet használva állítsuk a rekeszt a maximumra (2,8; 4; 5,6 stb.), és ennek függvényében válasszuk ki hozzá a helyes expozícióhoz szükséges zárbességet. Érdekes állványt is használni!

Vadász mozaik

Módosult a fegyvertörvény

A vadászokat nem érinti alapvetően a fegyvertörvény módosulása. Van azonban néhány újdonság, amelyet érdemes komolyan venni. A fegyvertartási engedély érvényességének lejártá előtt 30 nappal kezdeményezni kell megújítását. Ellenkező esetben bevonhatják az engedélyt, ami mindig újrazvizsgálással és nem kis procedúrával jár.

A fegyvereket a műszaki vizsgán ezen túl kategóriákba sorolják, a műszaki vizsga érvényessége 5-ről 10 évre emelkedett. Kérhetünk európai lőfegyvertartási engedélyt. Ennek birtokában az unió államaiba külön engedély nélkül utazhatunk puskáinkkal. Kivétel pl. a B kategória, a 3 löszernél nagyobb tárcapacitású sörétes fegyver.

Fegyvereinket biztonsági zárral ellátott lemezszekrényben kell tárolni, aki viszont 10-nél több fegyvert vagy 1000-nél több löszert tárol, annak biztonsági acélráccsal vagy ultraerős biztonsági fóliával védett szobára van szüksége.

Nem okozott osztatlan sikert a vadászok körében a Büntető törvénykönyv közelmúltbeli módosítása, amely bűncselekménnyé nyilvánította az orvvadászatot. Azt ugyanis tulajdonképpen az állatkínzás egyik aleseteként sorolták be. A meghatározás szerint, aki tiltott módon vagy tiltott eszközzel vadászik, az követi el az orvvadászatot, és 2 évig terjedő szabadságvesztéssel sújtható. Ebből a tényállásból – mint azt akkoriban meg is írtuk – hiányzik az orvvadászat hagyományos értelmezése, mely szerint orvvadász az, aki más területén engedély nélkül vadászik.

Azóta a norma működésbe lépett. A bírósági gyakorlat azonban elég engedékeny, eddig csak

Működik-e az orvvadásztörvény?



nemi fölfüggesztett szabadságvesztést szabtak ki a bűnösökre. A közelmúltban elfogtak egy orvvadászt: engedéllyel tartott golyós fegyverével idegen területen járőrözött éjjel. Vadat nem ejtett el, de amikor a vadór elkapta, csőre töltött fegyverén infra céltávcső volt. Az eset azért érdekes, mert ez tiltott vadászati eszköz, a vadászati törvény tételes felsorolásában szerepel. Viszont kérdés, hogy a bíróság szerint a még eredménytelen tevékenység kimeríti-e az orvvadászat fogalmát.

A vadászok szerint, ha sorozatosan csak ejnye-bejnyék születnek, a törvény visszatartó hatása nem fog érvényesülni.

(Kövesi Sándor felvételei)



Trófeaszemle Zalában

Immáron harmadik alkalommal tartotta meg a Zalaerdő Rt. a patinás szentpéterföldei vadászház előtti réten a részvénytársaságnál szeptember hónapban terítékre került gímbikák trófeabemutatóját.

Vadászszívet megdobogtató látvány volt az odaérkezőket fogadó művészien megkomponált, harmonikusan összeállított agancserdő. Fő helyen a Szép Zala Vadásztársaság bagodi területén elejtett – az Országos Trófeabíráló Bizottság által bírált – az idei szezonban eddig legmagasabb pontszámot kapott, páratlan, 14,97 kilogrammos, 26-os agancsú trófea. E pompás darab ezzel a magyar ranglista 21. helyére került. Ahogy *Feiszt Ottó* vezérigazgató köszöntő szavaiban említette, igaz, hogy nem a részvénytársaság területén került terítékre a királyi vad, de mégis a zalai hírnevet öregbíti.

A szemle időpontjáig 138 bika került terítékre, ebből 15 aranyérmes, 39 ezüstérmes, 34 bronzot kapott, 50 pedig érem nélküli lett. Az összes bírálatra került trófea átlagsúlya 7 kg. Az elmúlt évekhez viszonyítva ez gyengébb, de még így is sok gazdálkodó szívesen büszkélkedne ezzel. Az érmesek átlagsúlya 8,39 kg volt.

Az enyhe tél és a jó makktermés ellenére „csak” egy 12 kg feletti agancsos feküdt a terítéken, a kiváló vadgazdálkodást folytató társaságnál erre 1983 óta nem volt példa.

Az esőt váltó napsütéses időben a kétszáz főnyi szakmai közönség elégedetten szemlélte a mintegy hetven kiállított trófeát.

Kammermann Péter

2004 december



Szent Hubertus Nap a gödi Nemeskéri-Kiss kúriában

November 3-án harmadik alkalommal adott otthont a vadászok gödi fellegvára a címben jelzett szép és nemes hagyománynak. A változatos programok között az odalátogatók a Szent Hubertus női vadászklub kvartett bemutatóját hallhatták, puskadobáló versenyen vehettek részt, láthatták az Ordo Vini Venatorum vadászborrend új tagjainak avatását, valamint ünnepi Hubertus misén vehettek részt. A nap fő attrakciója a Szent Hubertus vándorkupa nemzetközi szarvasbögő verseny volt. A megmérettetésen tizenhat résztvevő indult: németek, osztrákok, csehek, szlovákok és persze magyar versenyzők. Az első helyezett *Homolya László* lett, míg a második-harmadik helyen *Alojz Kassák* és *Vladislav Kurič* szlovák versenyző végzett.

Aki ellátogatott a Nemeskéri-Kiss kúriába, vadászfelszerelések, könyvek, ékszerek és más ajándéktárgyak közül válogathatott, valamint végignézhetette a galériában kiállított képeket is. Nem csoda, hogy e szép novemberi napon sokan választották úti céljukat a gödi kúriát.

Haszon Gábor

(a szerző felvételei)



GPS színes kijelzővel terep térképpel is. GPS-ek már: 31900Ft-tól



Lézer távmérők: 69900Ft-tól



Éjjellátó: 2,8x vagy 5x nagyítás 300-450 méter látótáv beépített infra 79900Ft-tól



COMPASS SPORT

NÉZZE MEG ÁRLISTÁNKAT A VADÁSZPIAC 46. OLDALÁN

GPS ÉS TÚRABOLT
BP. XIII. LEHEL U. 23.
TELEFON: 239-6013
BP. VI. NAGYMEZŐ U. 13.
TELEFON: 342-6583



Egyedi kérés

Blaser R93 Duo „Model Hamed”

A németországi Blaser céget érdekes kéréssel kereste meg egy sejk. Az évek óta használt Blaser R93 modelljével elégedett ügyfél szeretne volna kipróbálni ennek a dupla változatát. A Blaser cég – valószínűsíthetően nem kis összegért – el is készítette a sejk részére az R93 duplacsöví változatát. A fegyverben tulajdonképpen két csövet és zárat egyesítettek, amely – a gyártó szerint – az R93

minden jó tulajdonságát megőrizte. A tölténytárakban hat-hat, míg a csőben még kettő tölténynek van hely. A tárból a két töltény egyszerre csusszan be a csőbe, így a fegyver klasszikus duplacsöví puskaként használható.

S hogy ne „csak egy egyszerű R93” legyen, a sejk által megrendelt fegyver szinte egész zárttestét művészien gravírozott arany berakások díszítik. Az elsütőbillentyű aranyozott, míg a tus nagyon öreg diófából készült.

A fegyver csőhossza 57,5 cm, teljes hossza 103 cm és súlya 4,4 kg.

Mielőtt még bárki szaladna a boltba megvásárolni, tudnia kell, hogy egyelőre csak megrendelésre készül a fegyver, és – a forgalmazó tájékoztatása alapján – nem kevés pénzért. A választható kaliberek: 243 Win.; 308 Win.; 30-06; 300 Win. Magnum; 375 Holland & Holland Magnum, míg más kalibereket megbeszélés alapján készíti a cég.



Libátlan alföldiek

Az új vadászati törvények értelmében az Alföld legígéretesebb részein lecsökkentek a libavadászat lehetőségei. Csongrád, Békés és Hajdú-Bihar me-

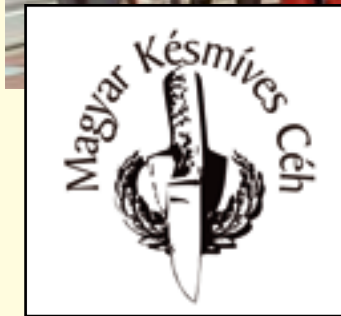
gye teljes területén, és Jász-Nagykun-Szolnok megye tisztántúli részein a vetési lúd és a nagyililik vadászati idenye nem október, hanem csak december 1-jén kezdődik. Ezért a legígéretesebb novemberi időszak kimarad. A vadászok nehezen értik és fogadják el a korlátozást. A rendelet értelmében naponta fajoként 4 vadlúd lőhető, így egy kivételen szerencsés vadász akár nyolc libát is hazavihet egy nap: 4 nagyililiket és 4 vetési ludat.



Magyar késmívesek

2004 júniusában megalakult a Magyar Késmíves Céh, amelynek alapító tagjai mind készítőik: *Debreczeni Sándor* (Miskolc), a *Dorkó testvérek* (Borsodnádásd), *Fazekas József* – *Pyraster* (Bonyhád), *Hochstein Tamás* (Budapest), *Juhász József* (Miskolc), *Kocsis Ferenc* (Debrecen), *Kovács Zoltán* (Budapest), *Merkatz Ádám* (Pusztavám), *Nagy István* (Érd), *Tóth Árpád* – *Révész Késes Műhely*, *Tumpek Ferenc* – *DNC* (Dunaújváros), *Polyák Imre* (Kecskemét), *Szabados Károly* – *Puli* (Dunaújváros).

A céhtagok célja, hogy a magyar közönséggel megismertessék a késes mestereket és munkáikat. Első közös bemutatkozó kiállításukat és vásárukat decem-



ber 11–12-én tartják Budapesten, a Hotel Stadionban, délelőtt 10 órától délután 17-ig. A kiállításra vendégként német és osztrák késseseket hívtak meg, akiknél egzotikus fák, csontok, bőrök is vásárolhatók.

www.cont-eco.hu
A francia **LACME** magyar képviselete.
KERÍTÉSEK VILLANYPÁSZTOROK
Tel./Fax: 06-94/325-672

MARTINI HINTAROLT: Budapest, 1062 Rózyi St. 6. H.P. 11.00-17.30
ELENTÁRUNK! **VÁGÓD?** The Sharpset Choice since 1928.
SUMPÍ-IMPOR-TÓR BT. Késmívesek Magyarországi Forgalmazója 1061 Bp. Anker u. 1-3. / (06 1) 264 8883 **AKCIÓ!** sumpi@szmvp.hu / www.szemint.hu
Boldog Karácsonyt Kívánunk!
- más lak 753012
- bór lak 161016
Akciós termékeink mintaboltunkban és a bevásárlóközpontok Extramelől üzleteiben! **2490,-** **5990,-**

Browning Fusion Ultimate
12/76 kal.
66–71 cm-es INV+ csővel
521 000 Ft helyett
434 000 Ft
SZENT HUBERTUS VADÁSZBOLT
7400 Kaposvár, Fő u. 40.
Tel.: 82/315-252, 430-100, fax: 82/511-268

Vadgazdaképzés felsőfokon



A Debreceni Egyetemen folyó vadászati szakképzésről dr. Palotás Gábor professzorral beszélgetett Detrich János.

Az akkor még Agrártudományi Egyetem nevet viselő intézményben 1975-ben, nappali tagozaton, kezdetben két féléves időtartammal kezdődött a vadászat-vadgazdálkodás oktatása.

Az egyetem állattani tanszéke 1987-ben vette át az oktatást. Dr. Palotás Gábor a vadászati szakemberek szélesebb rétegeit vonta be az előadások megtartásába. Az egyetem munkatársai közül a vadászati állattant dr. Palotás Gábor és Szendrei László, a természetvédelmi ismereteket dr. Juhász Lajos, míg a vadgazdálkodás gyakorlati alapjait vadásztársasági elnökök, vadászmenterek, a megyei vadászati felügyelő, illetve fővadász, tehát gyakorló vadgazdák oktatták, illetve oktatják.

A meghívott előadók közül kiemelem dr. Kölius Gábort, a Keszthelyi Agrártudományi Egyetem állattani tanszékének vezetőjét, dr. Nagy Emilt, a GATE állattani tanszékének vezetőjét, az FM Vadászati és Halászati Önálló Osztályáról Benéné dr. Ignác Magdolnát és Pintér Istvánt, a GATE Vadbiológiai Oktató és Kutató Állomásáról pedig Csányi Sándort és munkatársait.

A nappali képzésről

Egy 1990-ben született FM-rendelet az agráregyetemen fakultatív tárgyként oktatott vadgazdálko-

dásból tett vizsgát az egyetemi oklevéllel együtt felsőfokú szakképzésnek ismerte el, mindeközben egyre több hallgató kapcsolódott be az állattani tanszéken folytatott vadbiológiai kutatómunkába is.

1992-től kezdve a vadgazdálkodás négy féléves fakultatív tárgyként szerepelt az oktatási programban. Az első félév végén a hallgatók állami vadászvizsgát tesznek, így a következő három félévben már hivatalosan gyakorolhatják a fegyverhasználatot a tanadászatok, dűvadgyerítések és a nyári vadászati gyakorlat során. A három féléves oktatás során tárgyalni ismeretanyag fő elemei a következők: részletes vadászati állattan, vadegészségügy, vadbetegségek, állathigiéniai ismeretek állatorvosok előadásában; élőhelyismeret, vadföldgazdálkodás, vadtakarmányozás, erdőgazdálkodási alapismeretek, az erdő- és vadgazdálkodás kapcsolata; a hivatásos vadász feladatai, vadászszerkezet és előkészítés, a vadászatvezető jogai, kötelezettségei; trófeabírálat, trófeakikészítés, bemutatás; vadászkutyák, fajtaismeret, nevelés, idomítás; a vadgazdálkodás tervezése, állománybecslés, éves és hosszú távú tervek készítése.

Az agrármérnök-jelölteknek 1995 óta már öt félévben történik a vadászat-vadgazdálkodás tantárgycsoport oktatása. Az ötödik évfolyam végén a szakdolgozat védésével és záróvizsgával fejeződik be a

Dr. Palotás Gábor

Kecskeméten született, Kiskun-félegyházán érettségizett, Szegeden biológus-ökológus szakot végzett, vadgazdálkodási szakmérnöki diplomáját Hódmezővásárhelyen szerezte. Egerből került a Debreceni Agrártudományi Főiskolára, ahol végigjárta a megszokott ranglétrát.

A kisdoktorit kártékony rágcsáló emlősök témából, a kandidátusi értekezést a Nagy Hortobágyi Pusztai emlőstársulásából írta. Jelenlegi kutatási témái a predátor-predátor kapcsolatok, a tiszántúli dámszarvas populációk dinamikája és a „mocsári” vadászdisznó.

Rendszeresen részt vesz a két-évenként tartott nemzetközi vadbiológiai konferenciákon, illetve a hazai vadgazdálkodási tanácskozásokon.

Elnöke az Országos Magyar Vadászkamara Természetvédelmi Bizottságának, a DAB Mezőgaz-

dasági Szakbizottság erdészeti és vadászati munkabizottságának, a DATE Vadásztársaságnak, a Hajdú-Bihar Megyei Vadászkamara vadvédelmi és vadgazdálkodási bizottságának, a Környezet- és Természetvédelmi, Vadvédelmi és Vadgazdálkodási Alapítvány kuratóriumának. Tagja a Hajdú-Bihar Megyei Vadászbizottság intézőbizottságának, a Hajdú-Bihar Megyei Vadgazdálkodási Tanácsnak. Évente vesz részt testvérintézmények államvizsga-záróvizsga bizottságaiban, illetve doktori bírálóbizottságban.

Két könyvrészletet, hat jegyzetet, 23 angol nyelvű és 65 magyar nyelvű szakcikket jegyez.

Kezdetől fogva vezető szerepet tölt be a vadgazdaképzésben, vezetésével egy kandidátus, több egyetemi doktor szerzett fokozatot. Jelenleg a DE ATC MTK Állattenyésztési Doktori Iskoláján belül a vadgazdálkodás altémán



témavezetője két doktorandusz-nak. Évente 20-25 vadgazda mérnök-hallgató írja nála szakdolgozatát.

Tagja egy Nógrád és egy Hajdú-Bihar megyei vadásztársaságnak. Legszívesebben vaddisznóra és muflonra vadászik.

Az utóbbi években megkapta a Pro Sylva Hungariae kitüntetést és az Országos Magyar Vadászkamara aranyérmét. Számára a legmagasabb elismerés mégis vadgazda tanítványainak tisztelete, szeretete.

képzés, amely az alapidplomával együtt felsőfokú vadgazdálkodási végzettséget ad. A szakirányt évente negyven-ötven hallgató végzi el.

Lehet levelezőn

A levelező oktatási forma a vadgazdaképzés fontos szegmensét alkotja. Az első évfolyam 1998-ban indult. Kezdetben alapvetően a középfokú szakmai végzettséggel rendelkező jelentkezők voltak túlnyomó többségben. Olyanok, akiknél a szakmai tudás tökéletesítése mellett a munkahelyi előmenetel is jelentős szerepet játszott a diploma megszerzésében. Az idén kezdő évfolyam soraiban már többen akadnak korábban az élet más területein dolgozó, de a pálya iránt érdeklődő hallgatók is. A szakra jelentkező „sportvadászok” aránya általában tíz-tizenöt százalék között mozog. A felvételizők száma 120-200 között változott, a végzős évfolyamok létszáma pedig 45-70 fő között ingadozott. A szak elvégzéséig a kezdőknek körülbelül tíz százaléka morzsolódik le.

A felvételi vizsga szakmai elbeszélgetésből áll, amelynek alapját egyrészt a középiskolai biológia tananyag, másrészt a hazai vadászati-vadgazdálkodási alapismeretek alkotják.

Ami a képzés tematikáját illeti, a tantárgyak jelentős része azonos a nappali tagozat tárgyaival. A természettudományos jellegű alapismeretekhez 16 tantárgy, a mezőgazdasági és rokon területi alapozó ismeretekhez 5 tantárgy, gazdasági és humán ismeretekhez 8 tantárgy, a szakmai törzsanyaghoz 22 tantárgy tartozik. A fentieket kiegészítik az úgynevezett differenciált szakmai ismeretek. Összesen 50 kötelező és 10 szabadon választott tantárgyat kell tanulniuk a hallgatóknak, nyolc félév alatt 600 órában, amelynek negyedrésze gyakorlati jellegű tantárgy.

A kötelező szakmai tanulmányutak előírt időtartama 224 óra, ezen belül megismerik az ország olyan kiemelt jelentőségű vadászterületeit, mint Gemenc és Gyulaj, természetesen összekötve az ott dolgozó szakemberekkel a terepen folytatott kötetlen szakmai konzultációkkal.

A nyelvrákkal és a szakdolgozattal kapcsolatos megbeszélésekkel együtt közel 1000 órában folyik a képzés, amelyet végül az 50-80 oldalas szakdolgozat védése és négy tantárgycsoport-hoz tartozó témakörökben álló államvizsga zár le. Az államvizsga-bizottság az illetékes minisztérium és a tiszántúli megyék FVM Hivatalainak vadgazdálkodási szakembereiből,

valamint a debreceni egyetem és az országos testvér-intézmények vezető oktatóiból tevődik össze.

Hol, mi?

1992 óta hatvanfős, jól felszerelt előadó áll a vadgazda hallgatók rendelkezésére. A negyven főt befogadó trófeaterem, amely Nadler Herbert hagyatékának egy részét is tartalmazza, az emlős- és madáranatómiai gyakorlatok és a trófeabírálatok színhelyéül szolgál. Igen gazdag a tanszéki gyűjteménytár, a hazai madár- és emlősfajok preparált egyedével. Ezeket egészíti ki a tanszéki bonctani gyakorló.

A Nyírerdő Rt. Gúthi Erdészeténél lévő kihelyezett erdő- és vadgazdálkodási tanszék trófeatermében a helyi szakemberek vezetésével folynak a trófeabírálati, értékelési gyakorlatok.

Az erdészet nyolcezer hektáros összefüggő erdőterülete ad otthont más különféle gyakorlatoknak, így az élőhelyfejlesztés, vadföldgazdálkodás, vadbefogás, vaddisznóskert fenntartása, vadkárkezelés, erdőhasználat, erdőrendezés, nagyvadvaszati módok, vadtakarmányozás gyakorlatban történő tanulmányozásának.

A Hortobágyi Nemzeti Park hortobágyi bemutatótermei a kihelyezett vadbiológiai és természetvédelmi tanszék segítségével biztosítják a fokozottan védett, védett gerinces fajok egyedekének tipikus élőhelyükön történő bemutatását. Évente egy alkalommal a nagyiváni mocsaraknál állományszabályozó vaddisznóhajtáson vesznek részt a hallgatók.

A Debreceni Állatkert harmincfős bemutatóterme szintén a hallgatók rendelkezésére áll.

A szak adminisztrálásáért felelős tanszéki munkatárs jól felszerelt külön helyiségben végezheti munkáját.



A tanszéki, illetve egyetemi könyvtárban megtalálhatók a tudományág, valamint az interdiszciplináris területek legfontosabb folyóiratai. A szakkönyvtármány folyamatos fejlesztést kíván.

A szakdolgozatok elkészítésének információs feltételei egyelőre csak részben adóttak, a tiszántúli vadgazdálkodási egységek adatbázisai azonban a megyei FVM Hivatal Vadászati és Halászati Osztályán a hallgatók számára hozzáférhetők. A tanszéken videofilm-gyűjtemény és folyamatosan bővülő szakmai CD-ROM anyag található.

Hogyan tovább?

Hogyan alakul a végzett hallgatók további pályája? Ezzel a kérdéssel kapcsolatban először idézek néhány mondatot a vadgazda mérnök szak képesítési követelményeiből:

„Képesek legyenek a szakterületükön jelentkező tervezési, fejlesztési, igazgatási és különböző szintű

vezetői feladatok ellátására. Magas szinten képzett és kompetens partnerei legyenek a vadgazdálkodás környezetében dolgozó mező-, erdőgazdálkodási és természetvédelmi szakembereknek és hatóságoknak. Egyik fontos feladatuk a nyelv- és szakmai tudásuk birtokában színvonalas magyar és angol nyelvű vadgazdálkodási jellegű pályázatok elkészítése. Segítsék a környezet- és természetvédelem, vadgazdálkodás és vadvédelem, mező- és erdőgazdálkodás érdekeinek harmonizációját.”

Az elvárt szakmai kompetenciák közül a legfontosabbak:

„Vadgazdálkodással, vadászattal, vadvédelemmel, vadtenyésztéssel vagy vadkereskedéssel foglalkozó vállalkozások, valamint egyesületek szakirányú végzettséget igénylő feladatainak ellátása. Tulajdonosi jogon folytatott vadgazdálkodás során a vadgazdálkodás és vadászat előírások szerinti tervezése, illetve irányítása. Vadgazdálkodási és vadászati szaktanácsadás, tervezés és szakértői tevékenységek magas szintű ellátása. Vadgazdálkodási

képzést alap-, közép- és felsőfokon végző oktatási intézmények és vállalkozások szakmai munkaköreinek betöltése. Alkalmasság vadbiológiai és vadgazdálkodási, valamint szakirányú végzettséget igénylő ökológiai, természetvédelmi kutatóhelyek állásainak betöltésére. Alkalmasság az európai uniós együttműködés keretén belül folyó ágazati feladatok ellátására. Képesség a hivatalos és civil természetvédelmi szervezetek, a vad- és erdőgazdálkodás, valamint a természetvédelem érdekképviselői és hatósági szervei közötti kapcsolattartásra, szakmai szempontok érvényesítésére a civil szervezetek munkájának irányítása vagy felügyelete során. Általános tájékozottság és gyakorlati képesség kialakítása az agrármérnöki végzettséggel összefüggő tevékenységhez.”

Szép is lenne, ha mindenki ilyen sokoldalú szakemberként kerülne ki az egyetemről. De a hallgatók kvalitásai különbözőek. Vannak, akik már jelentkezéskor középvezetőként dolgoznak, és diplomával a zsebükben magasabb szinten is megállják majd a helyüket. Vannak olyanok is, akikből hiányzik a vezetői beállítottság, jó szakember azonban lehet belőlük. És olyan is akad, szerencsére ritkán, aki a szakot elvégezve mégsem találja meg helyét a pályán.

A végzett hallgatókkal lazulnak a kapcsolatok, pályájuk alakulásáról csak szórványos információink vannak. Annyit mindenesetre tudunk, hogy diplomát kapott végzőseink pozíció, munkabér, személyes tekintély szempontjából többnyire jól hasznosítják a négy év munkáját. Meg kell jegyeznünk, hogy a nyelvvizsga hiánya sokak esetében késlelteti a diploma átvételét, az egyetem pedig szorgalmazza és lehetővé teszi a nyelvtanulást.

Végül a jövő kilátásairól szólva Palotás professzor így beszélt: „A szak iránt változatlanul nagy az érdeklődés, a képzés feltételei javulnak, dolgozunk, amennyit csak lehet.”

Jó egészséget kívánunk hozzá!

Felsőfokú vadgazdaképzési lehetőségek

- **Debreceni Egyetem Mezőgazdaságtudományi Kar** – 4015 Debrecen, Böszörményi út 138. Telefon: 52/508-411, 52/508-444, fax: 52/486-292, e-mail: mtkfelvi@agr.unideb.hu, honlap: http://www.agr.unideb.hu/. Mérnök, szakmérnök-képzés.
- **Károly Róbert Főiskola Mezőgazdasági Főiskolai Kar** – 3200, Gyöngyös, Mátrai út 36. Telefon: 37/518-447, 37/518-448, e-mail: felvi@mail.gyfk.hu, fax: 37/518-357.
- **Nyugat-Magyarországi Egyetem Erdőmérnöki Kar** – 9400 Sopron, Ady Endre u. 5. Telefon: erdő- és környezetmérnöki, környezet-tudományi szakok: 99/518-347; vadgazda és természetvédelmi mérnöki szakok: 99/518-135, fax: 99/329-808, e-mail: fdoffice@emk.nyme.hu, honlap: http://www.nyme.hu/hu/emk/emk.php. Mérnök-képzés.
- **Szent István Egyetem Mezőgazdaság- és Környezettudományi Kar** – 2103 Gödöllő, Páter Károly u. 1. Agrármérnöki szak, környezetmérnöki szak, mezőgazdasági mérnöki szak, vadgazda mérnöki szak, mérnök-, szakmérnök-képzés: telefon: 28/522-059; fax: 28/410-804, e-mail: ghajni@fau.gau.hu; honlap: www.spike.fa.gau.hu; környezetgazdálkodási agrármérnöki szak: telefon: 28/410-131; fax: 28/410-804, e-mail: matine@nt.ktg.gau.hu; honlap: www.ktg.gau.hu
- **Szegedi Tudományegyetem Mezőgazdasági Főiskolai Kar** – 6800 Hódmezővásárhely, Andrassy u. 15. Telefon: 62/246-466/154, 109, 110, fax: 62/241-779, e-mail: fodorne@mfk.u-szeged.hu, honlap: www.mfk.u-szeged.hu. Szakmérnök-képzés.

Középfokú szakoktatás

- **Diana Vadász-felnőttképző Alapítványi Szakközépiskola** – 6640 Csongrád, Jókai Mór u. 14. Telefon: 63/483-790, 30/857-4245. Környezetvédelmi szakképesítések, vadász, vadtenyésztő.
- **Széchenyi Zsigmond Szakközép- és Szakiskola** – 8734 Somogyzsitfa-Szócsénypuszta, Ady Endre út 8. Telefon: 85/312-051, fax: 85/314-774. Erdészeti szakmunkás, vadász, vadtenyésztő nappali képzés.
- **Herman Ottó Szakközép Iskola** – 9700 Szombathely, Erneszt Kelemen u. 1. Telefon: 94/312-885. Vadász, vadtenyésztő, vadgazdálkodási technikus nappali képzés érettségizetteknek.
- **Egri Mezőgazdasági Szakközép- és Szakközép Iskola és Kollégium** – 3300 Eger, Mátyás király u. 52–54. Telefon: 36/324-326. Vadász, vadtenyésztő nappali képzés.
- **Dráva Völgye Középfokú Iskola** – 7570 Barcs, Latinca S. u. 13. Telefon: 82/462-611; 82/463-307, e-mail: admin@dravavolgye.sulinet.hu. Erdésztechnikus, vadgazdálkodási technikus nappali képzés érettségizetteknek.
- **Bedő Albert Középfokú, Erdészeti Szakiskola és Kollégium** – 6783 Ásotthalom, Kiss Ferenc krt. 76. Telefon, fax: 62/291-522.
- **Nyugat-Magyarországi Egyetem Róth Gyula Gyak. Szakközépiskola és Koll.** – 9400 Sopron, Szt. György u. 9. Telefon: 99/506-472. Vadgazdálkodási technikus képzés.

A gímszarvas nyomai

Takács Szabolcs

A gímszarvas szinte minden nagyobb, összefüggő erdőben megtalálható, de sokszor kimerészkedik a mezőgazdasági területekre is. Párosujjú patás, nyoma ennek megfelelően két egymással szembe fordított narancsgerezdre emlékeztet. A sarokvánkos a nyomnak legfeljebb 1/3 része. Álcsülkei nem mindig látszanak, és ha látszanak is, nem szélesebbek a csülök szélességénél. A csülök nyomának hossza általában 50 mm feletti, bikák esetében 80 mm feletti. Lépéshossza 60–85 cm. Leginkább a vaddisznó, a dämvad és az őz lábnyomával téveszthetjük össze, de az őzétől nagyobb, a däm lábnyomában a sarokvánkos jóval nagyobb, míg a vaddisznó álcsülkei mindig szélesebbek a csülök szélességénél.

A gímszarvas lábnyomának szélessége 5–9 cm, hosszúsága pedig 6–13 cm. Futás közben az amúgy összezárt csülkök szétnyitnak, így egyértelműen utalnak a viselkedésformára. A bikák nyoma hosszúkás, míg a teheneké inkább kerekded.

A gímszarvas különösebb vackot nem épít magának, legfeljebb az avart kapirgálja el egy teknő alakú helyről, de nem olyan mélyen, mint a vaddisznó.

A gímszarvas ürüléke hengeres bogyó, egyik felén kis csúcsban végződik, teheneknél (mérete: 0,5–1,5 cm) a másik fele lekerekített, bikáknál (mérete: 1,5–2,5 cm) homorúan bemélyedt. Nyáron a bikák ürüléke lepényszerű. A gímszarvas nemét a vizelési szokásokból is megállapíthatjuk. A tehenek ugyan-

A gímszarvas koponyájának sematikus rajza



(Szekeres János felvétele)

is a két hátsó lábuk közé, míg a bikák a négy lábuk közé, nagyjából középre vizelnek.

A gímszarvas jellegzetes hangja a szarvasbögés: szeptember–októberben hallatott erősen bögő, bőfentő torokhang. A bögés utalhat az egyed korára is. F fiatal bikák gyakran, magasabb hangon és sokat bögnek, míg az idősebbek ritkábban, mélyebb hangon és kevesebbet. Jellemző hang még a riasztás, amely egy rövid, mély torokhang (böffentés), és főleg a tehenekre jellemző. A hívóhangot elsősorban a borjak, ritkábban a tehenek adják ki, amely rövid, mély torokhang. Párási időszakban már messziről jól hallható egy-egy küzdő páros agancscsattogása is.

A gímszarvas lábnyomának sematikus rajza



A gímszarvas ürülékének sematikus rajza



(a szerző felvételei)

A gímszarvas koponyájának hossza 309–366 mm, szélessége 124–152 mm. Szemürege hátulról zárt, metszőfogai a felső fogsorból hiányoznak. Fogazata redős, hiányos fogazat. A dämval ellentétben a gímszarvasnál megtalálható a felső szemfog. Fogképlete: 0133/4033=34.

A gímszarvas szívesen dagonyázik, sáros testét fákhöz dörzsöli. A kenési magasságból és az odaragadt szőrszálakból különíthetjük el a vaddisznó hasonló jeleitől. A szarvas megsokkott, jól kitaposott útvonalai a váltók. Nyár közepétől nyár végéig fákon, bokrokon véres dörzsölésnyomokat találhatunk, ami a bikák agancstisztítására utalhat. Minden évben tél végén vagy kora tavasszal a szarvasbika elhullajtja az agancsát – idősebb állatok korábban (február), a fiatalok később (lehet, hogy csak áprilisban). Az agancs levetési síkjára utal az állat korára. Amennyiben homorú, az állat idősebb, ha egyenes, középkorú, ha domború, akkor az állat fiatalabb volt. Az agancs alakja, felépítése is utal a korra. F fiatal állatoknál az agancs felül erősebb, vastagabb, míg



idősebb állatoknál az agancs alsó része a vastagabb. Az őszi bögés idején a kitaposott, agancssal, lábbal felforgatott talaj utal a bikák bögőhelyeire. Jellegzetes a páráásra kész állatok szaga is, melyet több órával a bika elhaladta után is érezni lehet.

ÚJ VADÁSZBOLT DUNAKESZIN!
Remete Vadászbolt
Fő út 69.

- ▶ új és használt vadászfegyverek
- ▶ sport-, önévédelmi és légfegyverek
- ▶ ruházat, optika, ajándéktárgyak
- ▶ újszerűsítés
- ▶ fotó- és videofelvételek készítése az Ön vadászatairól.

30 919-4357
www.vadaszbolt.com/hu/remete
remete@vadaszbolt.com/hu

BENKOVICS AUTOCENTRUM
Gazella 2.4TD
kishaszonjárművek

- ▶ Platós-ponyvás 3 szem., 10 200 € + áfa
- ▶ Platós-ponyvás 3 szem., 4x4 12 350 € + áfa
- ▶ Platós 6 szem., 11 950 € + áfa
- ▶ Platós 6 szem., 4x4 12 950 € + áfa

2400 Dunajváros, Lokomotív út 7.
Tel./fax: 25-503-315
Tel.: 25-503-316; 20-926-9832
E-mail: ala@mail.ut.hu

SÓLYOM
VADÁSZFEGYVER-JAVÍTÓ BT.

Vadászfegyverek szakszerű javítása, teljes felújítása, agyazás, távcső- és lámpaszerezés.

Bizományosi vadászfegyverek árusítása

1031 Budapest, Keve u. 45/C
(a Római Strandfürdő mögött)
Tel.: 242-2104

TENGERDI VADÁSZATSZERVEZŐ IRODA
8647 BALATONMÁRIAFÜRDŐ, VILMA U. 9.
TEL: 30/ 9398 - 207 : FAX: 85/ 376 - 810
Web: www.tengerdi.hu; E-mail:tengerdi@axelero.hu

2004. évi referenciánkból

- Namíbia** 2 vadász, 32 vad 24 érmes
- Kazahsztán** kőszáli kecske 127 cm
- Kirgizisztán** kőszáli kecske 124 cm
- Kamcsatka** kísért jávorvadászat 5 vadász 7 jávor, a legnagyobb trófea 40 kg 189 cm terpesztés

Áldott karácsonyt és eredményekben gazdag új évet kívánunk!



Géber Miklós, élt 39 évet

nagy családjában pedig sosem marad el a jó szó, a segítő kéz. Miklós-nál ugyancsak nem hiányzott egyik sem, szeretettel fordult az emberek felé, úgy adta a jót, hogy nem várta a viszonzást, a tisztességgel elvégzett munka volt családja után a legnagyobb öröme, büszkesége.

Azonban, ahogy az író mondja: „Az akác tudja, mikor nyílhat kétszer, a béka, az egér, a hörcsög tudja, milyen idők következnek. Csak a fejét felfelé hordozó ember nem látja előre a holnapot.”

Nyíradonyi temető, október huszonhetediké, meleg napsütés. Legalább kétszáz gyászoló, zsolozsma, rengeteg koszorú, az özvegy fel-fel-törő sírása, és a tizenkét éves fiú, arcán a sötét szomorúság, tán kétkedős, hogy ez az egész nem is igaz.

A nyitott sírnál az erdészek egymás vállát átölelve az erdészimmusszal búcsúznak, aztán csak hullanak a rögök a koporsóra, meglett, bajszos emberek zokognak, könnyeiket nem titkolva.

Végül csendesen, nagyokat sóhajtvá ballagunk a

temetőkapu felé, kint búcsúznunk, szótlanul tartunk ki-ki hazafelé, mi, megmaradtak.

A gazda számára az ősz a számvetés ideje, a betakarításé, amikor elválnak, hogyan gazdálkodott egész esztendőn át. Miklós igazi, jó gazdája volt mindannak, ami rábízott, erdőnek, vadnak egyaránt, tiszta lelkiismerettel állhat a Teremtő elé, akinek egyedül számadással tartozik. A földi számvetést ezen az őszön már nélküle kell megtartanunk...

Ilyenkor abba legnehezebb beletörődnünk, hogy ezzel vege, ennyi volt. Hát kell, hogy legyen valahol, nagyon távol, de muszáj, hogy legyen egy fém sugaras erdő, ahol Miklós megpihenhet, amely minket is vár, ahová lassacskán mind elmegyünk, hogy újra együtt lehessünk. Addig éljünk olyan életet, szeretetben, tisztességben, amelyet ő is élt.

D. J.

Amikor valaki elmegy közülünk, sokszor túl könnyen megelégszünk a közhelyekkel, olyasmiket mondunk, mint például: kegyetlen a halál, nem válogat, pótolhatatlan veszteség, fiatalon derékba tört élet. Pedig minden halál kegyetlen veszteség és mindenki pótolhatatlan valaki számára.

Számunkra a legfrissebb veszteség Miklós halála, ő az, aki pótolhatatlan.

A betegség néhány hónap alatt legyőzte őt, a vég pedig olyan hirtelen érkezett, hogy talán ő maga sem hitte. A kórral elszántan dacolva, halála napján reggel még munkába készült, az erdőbe, amely annyira kedves volt számára, s amely az életét jelentette.

Mert Miklós erdész és vadgazda volt, a méltán világhíres Gúthi Erdészeti vadászati ágazat vezetője. S az erdész sohasem magányos, akkor sem, ha egymaga járja az erdőt, hiszen ismerős ott minden fa, cserje. Az erdészek



Horgász - Vadász Turisztikai szaküzlet

Nyitva: H-Cs: 9-19 P: 9-20 Sz: 5-14
Debrecen, Bem tér 14. Tel.: 52/342-687



Kifutó modellek kaphatók
9 000 - 19 000,- Ft-ig
Kéthetente árufrissítés



A Diana Vadász-Felnőttképző Alapítványi Szakképző Iskola

Intézmény-akkreditációs listaszám: 0496
Tanfelvételszám: 06-0015-03,
6640 Csongrád, Jókai M. u. 14.,
tel./fax: 63-483-790, 30/857-4245,
e-mail: dianaszki@vnet.hu

folyamatosan szervezi felnötteknek a

- vadász-vadtenyésztő szakmunkás (2 év)
- vadász-vadtenyésztő szakmunkás és érettségire való felkészítés (3 év)
- vadgazdálkodási technikus (1 év és 2 év)
- vadász-vadtenyésztő mester (1 év)
- vadászpuskaműves (1,5 év)
- környezet- és természetvédelmi szakmunkás (2 év)
- környezetvédelmi szakelőadó (1 év)
- halász (2 év)
- lovasútúra-vezető (2 év)
- belovagoló (2 év)
- vízkútfúró (1,5 év)

tanfolyamokat, amelyek munkaviszony mellett is végezhetők.

A tandíjat vagy egy részét a munkaügyi központok téríthetik.

Érdeklődni a fenti címen, telefonszámon lehet.



Szerdahelyi VADÁSZBOLT

kis- és nagykereskedés

Kényelem és elegancia a vadászatban is...



6500 Baja, Árpád tér 1.

Tel.: 00-36-79/424-929

Fax: 79/424-927

Mobil: 06-30/299-2237

E-mail: szerdahelyikft@tvnetwork.hu



A madármegfigyelés szabadidőt és türelmet igénylő foglalatosság, de madarat megfigyelni minden természetjárónak, így a vadásznak is szent kötelessége. Miért? A hibázás elkerülése végett, mert aki puskával vagy ragadozó madárral járja a terepet, annak nem mindegy, milyen galamb röpte láttán kezd el bizseregni a tenyere, a kesztyűje.

Puskák, sólymok, galambok

A Magasles októberi számában gerlékről, galambokról olvashattunk írásokat. A vadgerlét sokan tévesztik össze a balkáni gerlével – de csak ez utóbbira lehet jogszerűen vadászni! Elejthető az örvös galamb is. A „parlagi galamb” azonban komoly fejtörést okoz elsősorban a tanyák közelében, szántóföldeken vadászó embernek. A házi galambok ugyanis nem vadászhatók, nem képezik a magyar állam tulajdonát, mert valakinél, valahol – dúcban, padláson – látták meg a napvilágot, mielőtt nekivágtak a nagyvilágnak. Napnyugtakor a legtöbb galambcsapat visszatér a költési helyhez, és télen sem vonul el onnan, ez mégsem főszabály! A házigalamb azzal is igazolja, hogy a tengerparti sziklákon fészkelő szirti galambtól származik, hogy elsősorban a tetőket, épületpárkányokat választja fészkelésre, és nem feltétlenül ott él, ahová telepítették. Kóborló vagy gazdájukat végképp elhagyó állatokról van szó, így nem tekinthetjük őket magántulajdonnak, hiába otthonuk az ember alkotta építmény. Egyértelmű a helyzet, amikor gyűrűzött példányokkal (postagalambokkal) találkozunk.



Van-e értelme a házigalamb elejthetőségén morfondírozni? Három okból igen!

Az egyik ok a városi galambok által terjesztett betegségekhez, a másik a vidéki galambok által okozott mezőgazdasági károkhöz kötődik. Mindkettő megelőzésében szerepe lehet a vadásznak. A harmadik ok: a solymászmadarak kiképzéséhez, idomításához kapcsolódik. A héják, karvalyok, sólymok ugyanis elsősorban a solymász által tenyésztett (beszerzett) élő galambokon fejlesztik vadászkapacitásukat. A nyílt terepen egy galambrajjal való találkozásnak „nem várt” következménye lehet a magántulajdon szentségének sérelme, amikor is már csak egy hatalmas tollkupac emlékeztet az áldozatra. Felelőssé tehető-e ilyenkor a sólyom vagy a gazdája? Már léteznek megoldások a problémára. Párizsban a galambok túlszaporodása elleni védekezésül a sólymokat szívesen látják, és részükre mesterséges fészkelőhelyeket alakítanak ki a magas épületeken. Ismerek olyan magyar tanyatulajdonost, aki „(p)edzést” enged a solymások madarainak, bízva abban, hogy a galambállományában gyérítést visznek véghez. Ilyen esetben azonban vigyázni kell arra is, hogy a nemzeti kincs részét képező galambok közül áldozatul egy se essen!

Ugyanis – minden dicséret megérdemelve – az Országgyűlés 32/2004. sz. határozatával az európai uniós csatlakozás előtt pár nappal a védett őshonos vagy veszélyeztetett, magas genetikai értéket képviselő tenyésztett magyar állatfajtákat nemzeti kincsé nyilvánította. Az állatfajták jegyzékét a határozat melléklete tartalmazza. A mellékletben felsorolt



állatfajtákat olyan magyar őshonos állatoknak tekintjük, amelyek nevükben és képi megjelenésükben Magyarország szimbólumai. A jogszabály 34 fajta galambot is felsorol. Az OGY-határozatban írt célok megvalósulása aggályos a számomra. Nem tudom, hogy a magántulajdon európai, illetőleg nemzeti érdekeket megjelenítő korlátozásáról van-e szó? Ezen felül a felsorolt fajtáknak miért nincs meghatározva valamilyen „eszmei értéke”, hogy a tulajdonos az ilyen állatok védelmében, tenyésztésében még inkább érdekelve legyen? Vajon az oktatásban he-

lyet kapott-e a védett háziállatoknak megismertetése a diákokkal?

Aki puskával vadászik, ezentúl nagyon figyeljen a galambok közötti különbségekre; aki pedig ragadozó madárral, ügyeljen arra, hogy közel s távol ne tűnjön fel a galambok gazdája, mert nem lehetetlen, hogy a zsákmányát hevesen kopasztó, az embertől el nem riadó sólyom egy vaslapát alatt fejezi be „magasröptű” életét: pedig a szintén nemzeti (természeti) kincsnek számító ragadozó madaraknak van eszmei értékük!

Dr. Czerny Róbert

A Weidmann Kft. a nyugat-magyarországi határ mentén, Vas, Zala, Veszprém és Győr-Moson-Sopron megyében, kb. 200 ezer hektáros területen főként nagyvadra vadászatot. Különösen gazdag e területek szarvas-, őz- és vaddisznóállománya. Apróvadás vadászat tőlük mintegy 150-250 km-re lévő területeken lehetséges, de igény szerint Magyarország bármely területén, minden vadászható vadfajra szervez vadászatot. Lehetőség van egyéni, illetve kollektív vadászatra (vaddisznó hajtóvadászat), de egy-egy időszakra szóló szerződés alapján ún. „csomag” vásárlására is (igény szerinti konstrukció kidolgozásával segítünk elképzeléseit megvalósításában).

Részletes információ és árjegyzék a

www.weidmann.hu

internetes oldalon található.

weidmann@axelero.hu





LÁBOD

Gím- és dámbika, illetve fogatos tarvadvasadási lehetőségek!



SEFAG RT.

A Sefag Rt. és a Lábod Rt. egyesülésével létrejött a Sefag-Lábod Rt. Vadászszerző Iroda, amely ezen vadászati lehetőségeket kínálja, nemcsak a Sefag Rt. eddigi, hanem már a lábodi területen is, összesen 125 ezer hektáron.

- **3 napos dámbika program tarvaddal:**
 - 1 dámbika 3 kg-ig + 2 db dámtarvad
 - 2004. november 1.–2005. február 28.
 - átalánydíj: 249 000 Ft
- **egyéni és társas vadászatok szervezése**

Érdeklődésüket szívesen várjuk!

Tel.: 82/505-112, 82/548-934 • Fax: 82/505-101, 82/548-931
E-mail: sefag-labod@sefag.hu

Tisztelt vadászok, erdészek!

A Kos Kalapház mint mindig, fejleszti termékeit, hogy a cég kalapjai a vadászat és erdészeti munka viszontagságos körülményei között is a lehető legtöbbet nyújtsák.

A mindenki számára jól ismert Ballistol terméket továbbfejlesztve az F.W. Klever céggel, olyan eljárást és impregnáló anyagot készítettünk, amellyel a gyapjúkalap megőrizte légáteresztő képességét, a gyapjúsálak rugalmasságát és a termék teljesen vízlepergetővé vált.

Közösen megalkottuk egy tradicionális, nélkülözhetetlen vadász kellék XXI. századi formáját. A még jobb használhatóság érdekében a díszítés átfordítható narancs színű hajtószalagot kapott, a vadász és hajtó biztonsága érdekében. Cégünk magyar terméket gyárt, magyar vadászoknak, így új modellünket is PILIS szignál névre kereszteltük.

A termék már megvásárolható a vadászboltokban.





December

A nagy- és apróvadás területeken egyaránt – ha az idő egy kicsit is engedi – a vadgazda takarmányt szállít az etetőkhöz, a szóróutakra és az etetőkarókhöz. Nem engedi, hogy az etetőhelyeken a takarmány elfogyjon.

DR. KÖLÜS GÁBOR *Vadgondozás, élőhely-gazdálkodás* című könyvében arra figyelmeztet, hogy vadállományunk természetes ellátottsága csak a vegetációs időszakban elegendő. Ma már mintegy 150 napot tekintünk a vadtakarmányozás időszakának, melyből november és március közepes, míg december, január, február erős etetésre ösztönöz.

A mind nagyobb területeket elfoglaló mélyszántások kedvenc tartózkodási helye a mezei nyúlak, ám ilyenkor már egyetlen árva fűszál sem talál rajta. Így az itt elhelyezett etetőkarók nagyban segítik életben maradásukat. A mezei nyúl általában fontos gazdasági bázisa sok vadászársaságnak, noha – bizzunk benne átmenetileg – ma ez nem mindig mondható el.

Hagyományaink szerint december a fácán- és vad-disznó-hajtóvadászatok hónapja. A vadászat vezetője jó előre készüljön fel ezekre a napokra!

Legfontosabb teendője az erdőgazdával történő

egyeztetés. Ismerteti a vadászat tervét, s tájékozik a területen folyó erdészeti és egyéb munkákról.

A hordozható „emelt lesek” csökkentik a balesetveszélyét, a „csillag” vonalak pedig a jó lövések lehetőségét segítik.

A hajtásban résztvevő és irányító vadász-erdészek feladata kioktatni a 16 évnél idősebb hajtókat, hogy a sűrű cserjésben visszatörő és sebesülten elfekvő disznót nem szabad megközelíteniük, csak jelezzék annak pontos helyét.

A fácánhajtásban a nagy létszámú hajtók irányítása, manővereztetése, a legfontosabb feladat, ügyelve arra, hogy a fácánok ne egyszerre repüljenek fel, hanem szakaszosan, kisebb „csokrétában” húzzanak el a löállások fölött.

A vadgazda az év folyamán összegyűjtött tapasztalatok ismeretében folytassa a sutavad selejtezését, illetve a mennyiségi szabályozás időarányos teljesítését. Neves szakembereink könyvei, publikációi nagyban segíthetik ismereteink felfrissítését.

A csökött-csenevész borjú – gida – mellől először az anyát kell kilőni. Ha a „rudli” vagy a csapat el is viszi a borjút vagy gidát, az rövidesen visszatér a rá lövés helyére. Ritka eset, ha nem így történik, de ek-

kor már könnyű a dolgunk, lévén az utód fizimiskáját már jól ismerjük.

A selejtezés egyéni vadászatot és ugyanakkor nagy felelősséget jelent! Vadászati módja a cserkelés vagy a les legyen. Igaz, a cserkelés sem más, mint sok apró les sorozata, magyarul: „egyet lépni, kettőt nézni”! Selejtezésnél ne használjuk a „riglizést”, vagy másképpen szólva, a terelő vadászati módot. E nemes, komoly szaktudást igénylő és felelősséggel terhelt feladatnál tízszer is fel kell emelnünk keresőlátszócsövünket, amíg végső elhatározásra jutunk a lövést illetően. A vad szenvedését kizáró, pontos találatért a gyöngyfog mellé töret jár. A dermedtté vált vadnak pedig az „utolsó harapás” és a „teritékkozorú”.

Hajdú-Bihar, Békés, Csongrád egészén és Jász-Nagykun-Szolnok megye tiszántúli részén elkezdődhet a vetési lúd és a nagy lilik vadászata. A vadgazda összegzi megfigyeléseit, és tapasztalatai alapján pontosan behatárolja az éjjeli ivó-, pihenő- és a nappali etetőhelyek, valamint a vetések húzási vonalát. Ne feledjük: 1 napon 4 példányt lehet zsákmányolni! Ne kísérletezzünk 10-es söréttel, a vadludakra maximum 35 méterig 6-os vagy 8-as söréttel puskázzunk.

Az etikus vadász 3-3,5 hónapot engedélyez magának a vadrécék vadászatából, a télen legyengült, táplálékhoz alig jutó tőkés, csörgő-, barátrécék nehéz életét ne tetézzük még zavarással is. Inkább szórjunk nekik takarmányt kisebb vizek befagyott jegére. Adjunk nekik energiát, hőt, hogy testük melegével és mozgásukkal létrehozott „lékjeik” megmaradjanak. A kerkerécét – mint buko récét – ne tartsuk vadászati lehetőségnek, igaz, szép fehér-ércfényű fekete tollruhája kitömve dísz lehet vadászszobáinknak. Ám ennek az egy példánynak húsát se próbáljuk meg elfogyasztani, mert a vadászfeleség ezután semmiféle vadréce húsát nem engedi konyhája közelébe!

A vadász jövő évi első „igazgatási” feladata az állami vadászjegy és az egyéni löjegyek kiváltása. Általában a vadászársaságok IB. titkárai névjegyzék elkészítésével egyszerre váltják ki tagjaik részére ezeket az okmányokat. A vadász naprakészen lezár egyéni löjegyét, valamint betelt állami vadászjegyet 5 évig köteles megőrizni és utasításra bemutatni.

Fentieken kívül érdemes áttekinteni a vadászati okmányokat, lejárt-e a fegyvertartási engedély, mi-

kor kell orvosi vizsgára menni, megfelel-e a vadásztörvény új végrehajtási utasítása követelményeinek a fegyverek, lőszer tárolása? Mindenki ellenőrizze a vadászlőfegyvert vizsgáló hivatal okmányát. Vadászfelszerelését, ruházatát egészítse ki.

Ez idő tájt azt sem árt felidézni, hogy eleget tett-e az öt meghívó vadászársaság visszahívásának?

A közgyűléseken kapjon szót a vadgazda, és értékelje az elmúlt három hónap vadászatának etikai oldalát is.

Mátyás Ferenc
Diana Vadász Felőttképző Alapítvány
Szakképző Iskola és Kollégium

Dátum	Nap		Hold	
	Kel	Nyugszik	Kel	Nyugszik
1. sze	7,11	15,55	19,33	11,17
2. cs	7,12	15,55	20,41	11,45
3. p	7,13	15,54	21,50	12,08
4. szo	7,15	15,54	22,59	12,27
5. v	7,16	15,54	–	12,43
6. h	7,17	15,53	0,09	12,58
7. k	7,18	15,53	1,21	13,14
8. sze	7,19	15,53	2,36	13,32
9. cs	7,20	15,53	3,56	13,53
10. p	7,21	15,53	5,20	14,20
11. szo	7,22	15,53	6,47	14,58
12. v	7,23	15,53	8,11	15,50
13. h	7,24	15,53	9,22	17,00
14. k	7,24	15,53	10,15	18,22
15. sze	7,25	15,53	10,54	19,49
16. cs	7,26	15,54	11,21	21,13
17. p	7,27	15,54	11,43	22,33
18. szo	7,27	15,54	12,01	23,48
19. v	7,28	15,55	12,17	–
20. h	7,29	15,55	12,32	1,01
21. k	7,29	15,55	12,49	2,12
22. sze	7,30	15,56	13,08	3,23
23. cs	7,30	15,57	13,31	4,34
24. p	7,30	15,57	14,00	5,44
25. szo	7,31	15,58	14,37	6,50
26. v	7,31	15,59	15,24	7,49
27. h	7,31	15,59	16,20	8,38
28. k	7,31	16,00	17,23	9,17
29. sze	7,32	16,01	18,30	9,48
30. cs	7,32	16,02	19,39	10,12
31. p	7,32	16,03	20,48	10,32

Vadászpiac

A rovatunkban megjelentetett adatokat, árakat partnereinktől kapjuk, így azokért, valamint az esetleges nyomdai hibáért felelősséget szerkesztőségünk nem vállal. Az árak tájékoztató jellegűek, árajánlatnak nem minősülnek. A nyomdai átfutás miatt előfordulhat, hogy a közölt árak már eltérnek az aktuálisról, mire Önök kézhez kapják az újságot.

A jel mutatja, hogy az üzletben a Magasles hivatalban megtalálható. A és jelzésű cégek hirdetését, illetve kedvezménykupontját is megtalálhatják jelen lapszámunkban. A könnyebb áttekinthetőség, keresés kedvéért az árlisták mellett közöljük, melyik megyében található az üzlet.

Magyar forintban közölt fogyasztói árak

A 22-ES CSAPDÁJA HÁBORÚELLELES KATONAI TULÉLŐBOLT ÉS HIDEGHÁBORÚS KUTATÓINTÉZET * BUDAPEST, TERÉZ KRT. 21., OKTOGON ÜZLETHÁZ, ALAGSOR, 22-ES LÉGŐPINCÉ * TEL.: 1/269-0232/102, 70/312-2213 * BEKESI@BKAE.HU

Table with 4 columns listing various products like 'Útánvétel is szállítunk', 'bélélt mellény kapucnival', 'magyar katonai tájoló börtokban', etc.

ARMY – KATONAI ÉS TÚRARUHÁZAT, FELSZERELÉS * 1151 BUDAPEST, SZENTMIHÁLYI ÚT 131. PÓLUS CENTER TEL./FAX: 410-4074 * NYITVA TARTÁS: MINDENNAP 10–20 ÓRÁIG

Table with 4 columns listing items like 'Bélélt kabát (zöld, fekete, terep)', 'Zöld nadrág (oldalszebes)', 'Bélélt bakancs (fekete)', etc.

COMPASS-SPORT GPS ÉS TÚRABOLT * WWW.COMPASS-SPORT.HU * 1065 BUDAPEST, NAGYMEZŐ U. 12. * 342-6583 NYITVA H–P 10–18 * 1134 BUDAPEST, LEHEL U. 23. * 239-6013 * NYITVA H–P 9–16

Large table with multiple columns listing GPS devices, car accessories, and other outdoor gear with prices.

DIOFERR HENGERFEJ KFT. * DABAS, LINDMAYER U. 16. * TEL.: 29/368-083, 30/9951-489 * WWW.DIOFERR.HU

Table listing vacuum cleaners and other household appliances with specifications and prices.

FOTOTECHNICA LŐRINCZ ÉS FIA KFT. * 1056 BUDAPEST, VÁCI U. 61. * TEL./FAX: 266-0485, 337-2902 NYITVA: H–P 10–18-IG, SZO 11–13-IG

Table with 4 columns listing optical equipment like binoculars, telescopes, and camera lenses.

DUNA-TRADE KFT. * TUSKEVÁR VADÁSZATI SZAKÜZLET * 6200 KISKÖRÖS, JÓZSEF A. U. 5. * TEL./FAX: 78/311-836 * WWW.TUSKEVABU.HU

Table listing various optical products from Duna-Trade, including binoculars and telescopes.

ERVA FOTÓ-ÓPTIKA KFT. CANON FOTÓSZAKÜZLET * 1072 BUDAPEST, KLAUZÁL TÉR 13. TEL.: 352-8183, 352-8191, 461-0889 * FAX: 461-0890

Large table listing Canon optical equipment like binoculars, telescopes, and camera accessories.

FROMMER KFT. * 1089 BUDAPEST, REZSŐ TÉR 21. * TEL.: 210-3506, 30/2427-460 * FAX: 210/3507 NYITVA: H–Cs 8–17, P 8–16, SZO 8–12 ÓRÁIG

Table listing various firearms and accessories from Frommer Kft., including rifles, shotguns, and scopes.

HARMÓNIA VADÁSZBOLTOK * KÖZPONT: 4025 DEBRECEN, SZÉCHENYI U. 10. * TEL.: 52/430-468 * FAX: 52/412-633 4026 DEBRECEN, BETHLEN U. 36. * TEL./FAX: 52/421-338 * 4400 NYÍREGYHÁZA, ZIRINYI I. U. 8–10. * TEL.: 42/413-423

Table listing various types of ammunition (bullets, shells) from Harmónia Hunting Stores.

PÁKÁSZTANYA HORGÁSZ-VADÁSZ, TURISZTIKAI SZAKÜZLET * 4026 DEBRECEN, BEM TÉR 14. * TEL.: 52/342-687
NYITVA: H-Cs 9-19, P 9-20, Szó 5-14 ÓRÁIG

Table with columns: BAKANCSOK, Kéfas, Asolo, EGYÉB. Lists various hunting gear and prices.

RÁBAI KFT. HUNOR VADÁSZBOLT * BÉKÉSCSABA, ZSIGMOND U. 10. * TELEFON: 66/451-171

Table with columns: RÚDLÁMPA, VADÁSZNADRÁG, Fegyverek. Lists hunting lamps and rifles with prices.

SEFAG RT. VADÁSZBOLT * 7400 KAPOSVÁR, BERZSENYI U. 2. * TEL.: 82/317-644, 30/9690-323
NYITVA TARTÁS: H-P 8,30-17-IG, Sz: 8-12-IG, EBÉDIDŐ: 12-13-IG

Table with columns: RUHÁZAT, LÁBBELI, Vigos kabát, Banner kabát, etc. Lists clothing items and prices.

SEELAND VADÁSZÁRUHÁZ KIS-NAGYKER. * 1188 BUDAPEST (KÜLSŐ), NAGYKÖRÖSI ÚT 24/A * TEL.: 291-8889
FAX: 292-2991 * E-MAIL: VADASZARUHAZ@ENTERNET.HU * WWW.VADASZAT.NET/MOBILKER.HTML

Table with columns: Gronell Verona félcipő, Gronell Walk félcipő, etc. Lists footwear and prices.

SÓLYM VADÁSZBOLT (JÁSZ SZAKÜZLET) * 4220 HAJDÚBÖSZÖRMÉNY, BETHLEN GÁBOR U. 30. * TEL.: 52/228-661, 20/913-1052
E-MAIL: VASARINE@AXELERO.HU * ÍJÁSZAT: HTTP://LETIZIA.FREEWEB.HU * NYITVA TARTÁS: H-P 9-18-IG, SZO: 9-13 ÓRÁIG

Table with columns: Kivonatós árlista, Easton alumíniumvessző, Lőlap terem, Tenpoint Magnum X-2, etc. Lists various hunting equipment and prices.

ROTHBART KERESKEDELMI KFT. * MINTABOLT: 1032 BP., FÖLD U. 53. * NYITVA: H-P 9,30-18, SZ 9-13 * TEL.: 240-6879
KÖZPONTI TEL./FAX: 387-2767 * E-MAIL: ROTBART@GMX.COM * WWW.ROTHBART-WAFFENROTH.COM, WWW.MILITARIA-NAGYARUHAZ.HU

Table with columns: Kiskereskedők jelentkezését várjuk, Duzzer ultrahangos kutyaerő, Bundeswehr eredeti molecin nadrág, etc. Lists hunting accessories and prices.

S. P. JAGD-VADÁSZÜZLET * 1238 BUDAPEST, LÓALLÁS U. 12. * TEL.: 1/285-6162 * FAX: 1/284-9671
E-MAIL: UZLET@SPJAGD.HU * WWW.SPJAGD.HU * NYITVA: H, SZ, P 7-15,30-IG, K, Cs: 7,30-19-IG

Table with columns: Kötött pulóverek, mellények, kardinánok, Dűfint hosszú nadrág, Leszások, extra, vízlepergetős, etc. Lists clothing and accessories.

STEELVENT Rt. * 3527 MISKOLC, BESENYŐI ÚT 8. * TEL./FAX: 46/412-960 * WWW.STEELVENT.HU * E-MAIL: INFO@STEELVENT.HU

Table with columns: LERDŐ-ÉS VADVÉDELMI KERÍTÉSEK, Sítáblás pontgesztett kerítések, ST 12/115, 2200x3100, 5, etc. Lists fencing products.

STRAUSS METAL BIZTONSÁGTECHNIKA * 7630 PÉCS, MOHÁCSI ÚT 107. * TEL.: 72/511-707, 72/511-706
FAX: 72/313-316 * INFO@STRAUSSMETAL.HU * WWW.STRAUSSMETAL.HU

Table with columns: Biztonsági fegyverszerény, Pisztolytrezor (bűtor), Pisztolytrezor (fali), etc. Lists security equipment.

SZENT HUBERTUS KFT. VADÁSZBOLT * 7400 KAPOSVÁR, FŐ U. 40. * TEL.: 82/315-252, 430-100 * FAX: 82/511-268
E-MAIL: TIBALD@AXELERO.HU

Table with columns: BROWNING FEGYVEREK, Special GTS 12M 71cm és, Gold Fusion 12M 71cm INV+, etc. Lists rifles and prices.

TREZOR-LIKTOR KFT. * 5600 BÉKÉSCSABA, ILLÉSHÁZI ÚT 18. * TEL.: 66/453-540 * FAX: 66/546-370
SAFETY@TREZOR.HU * WWW.TREZOR.HU

Table with columns: FEGYVERTÁROLÓK, 11355 Csizmafogas, 11701 Diána 7 Fegyverszerény Elektronik zárral, etc. Lists gun safes and prices.

VADÁSZ HORGÁSZ BOLT * 5520 SZEGHALOM, KOSSUTH L. UTCA 10/1. * TEL./FAX: 66/470-223
MOBIL: 70/275-9453, 70/310-1594

Table with columns: SÖRÉTES LŐSZERÉK, Vadász Nike, Armusa, Mirage, RC, Remington, etc. Lists shotguns and prices.

Januári számunkból...

Őzfesztivál

Ilyenkor télen, amikor hideg van és szál-lingózik hó, különösen nagy öröm visszagon-
dolni a nyári élményekre. Ezt megkönnyíthe-
ti a vadásznapló (milyen jó dolog ezt időről
időre kézbe venni!), amelyet lapozgatva is-
mét a virágillatú vadászterületen érezzük ma-
gunkat. Történetünk visszaröpít néhány hóna-
pot, s arról szól, hogy az őzeket nem csupán
lőni, hanem megfigyelni is felettébb élvezte-
tes dolog.



Hol a helyed?

A fenti kérdést számtalanszor feltesszünk ku-
tyánknak, aki természetesen válaszolni nem tud.
Még akkor sem, ha tudja, hol a helye. A va-
dászkutya elhelyezése csak látszólag egysze-
rű. Kertben kutyaól dukál, de milyen legyen,
hogy ne fújjon át rajta a szél, s még a rövid sző-
rű vizsla se fázzon. S ha lakásban lakunk, ho-
va kerüljön ebünk matracra? Hol pihenjen, vagy
ahogyan a címben is feltettük a kérdést, hol le-
gyen a helye?

Mobiletika

A mobiltelefon ma már elvá-
laszthatatlan része életünknek.
Telefonálunk, ha kell, ha nem
– még a vadászon is. Pedig
voltaképpen azért vadásznak,
hogy kikapcsolódjunk. Mu-
száj a magaslesről üz-
leti ügyeket intézni? A
válasz: nem! Még ide-
gesítőbb, ha valaki tár-
sas vadászon kezd el
magánügyben, hossza-
san telefonálni. Ám
mégis előfordul,
hogy vadászato-
kon hasznos esz-
közzé válik a
szeretett-elát-
kozott mo-
biltelefon.



Magnum

Vadászfelszerelések kereskedelme

Nagykereskedés és kiskereskedés:
Budapest IX., Soroksári u. 164.
Tel.: (1) 280-8311

Budapest VII., Erzsébet krt. 29.
Tel.: (1) 342-8333

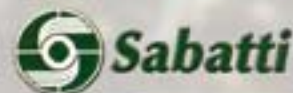
Vác, Csányi krt. 55. Tel.: (27) 317-300

www.magnum90.hu

KAHLES DF Kristálytisza látvány Az éjjel nappal lesz!	STEINER SAFARI Autofókusz, mindig kéznél!	LUGER ZV 10-30X50 Fókusz a világra
8x42 ... 207 960 Ft 10x42 ... 224 995 Ft	8x56 ... 259 990 Ft ... 239 990 Ft 7x50 ... 218 990 Ft ... 199 990 Ft	9x40 ... 54 990 Ft ... 49 990 Ft 10x26 ... 31 990 Ft ... 28 990 Ft 8x22 ... 27 990 Ft ... 25 462 Ft

39 590 Ft
29 999 Ft

TÁVCSÖVEINK MOST AJÁNDÉK HORDTÁSKÁVAL!



A Sabatti tolózásos modelljének alapváltozata diófa tussal, hidegen kovácsozott molybdium csővel és masszív zárszerkezettel készült. Kérhető gyorsító (schnelleres) változatban is. Ár-érték aránya a magyar piac közkedvelt fegyverévé tette. Kol.: .222 Rem, .223 Rem, .243 Win, 7x64, .30-06, 7 mm Rem Mag, 300 Win Mag.

SABATTI ROVER GOLYÓS VADÁSZFEGYVEREK

SB 0870 aloptípus német, fix acélszereléssel, Fomei 1,5-6x42 céltávcsővel	206 475 Ft helyett	169 990 Ft
SB 0870 aloptípus gyorsítóval, fix acélszereléssel, Fomei 7x50 világító pontos céltávcsővel	240 335 Ft helyett	186 490 Ft
SB 0871 luxus, gyorsítóval, pofadékkal, német, fix acélszereléssel, Fomei 7x50 világító pontos céltávcsővel	256 075 Ft helyett	205 990 Ft

Egy biztos, meleg pont a téli fagyban

CRISPI GRIZZLY THINSULATE



29 590 Ft

26 990 Ft

100% gumi, 100% minőség!

neoprém, cipzáros
25 790 Ft ... 23 490 Ft

csatos
22 995 Ft ... 21 995 Ft

BLIMEY COMFORT



Műszórme bélés gumicsizma a zord téli időkre!

RONTANI NORGE

5850 Ft

5395 Ft

Remington • Finn Classic • Krico • Sabatti • Marlin • Marocchi • ATA
sörétes és golyós fegyverek folyamatos akciója!

IR 780 WP
vízálló
2,4x nagyítás



*Minden kedves
vásárlónknak
és partnerünknek
boldog ünnepeket
kívánunk!*

IR 760
3,1x nagyítás



8x56

9x60



látcsövek

Vivitar

éjjellátók



IR 750
fémváz
2x nagyítás

...hogy mindent tisztán lásson!

ERVA

Fotó-Optika Canon Fotószaküzlet
1072 Budapest, Klauzál tér 13.
Tel.: (1) 352-8183, (1) 352-8191, (1) 461-0889 • Fax: (1) 461-0890
www.ervafoto.hu • www.vivitar.com